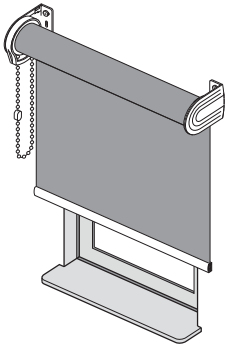
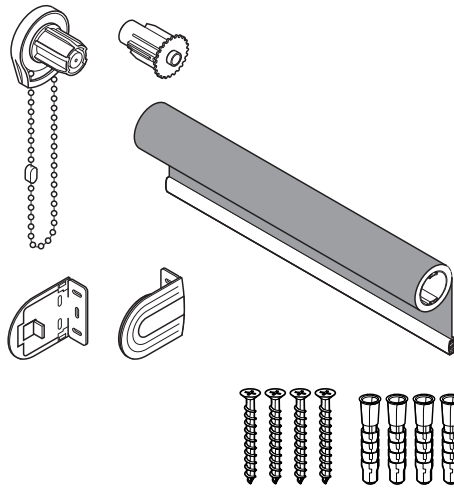




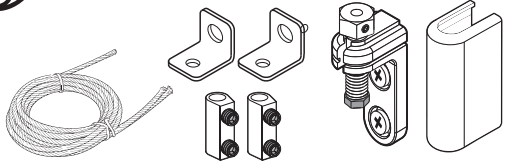
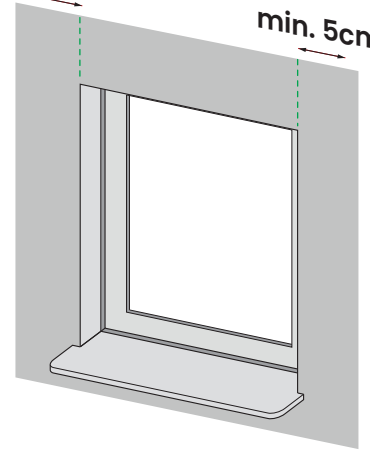
**ROLMAJSTER**



**PL** Roleta ścienna 38 mm  
**EN** 38 mm wall-mounted roller blind  
**SK** Nástenná roleta 38 mm  
**CZ** Nástěnná roleta 38 mm  
**RO** Rolă de perete 38 mm  
**HU** 38 mm-es fali redőny  
**DE** Wandrollladen 38 mm  
**BG** Стена ролетка 38 мм



min. 5cm **!** min. 5cm

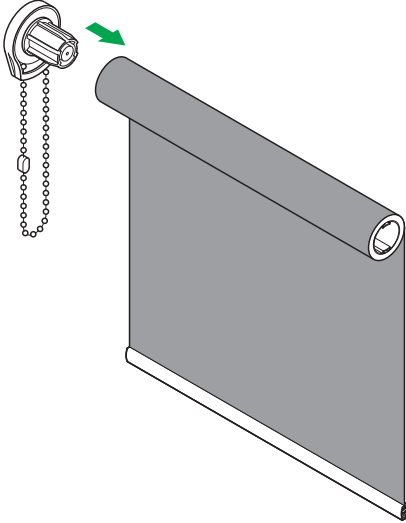


**B**

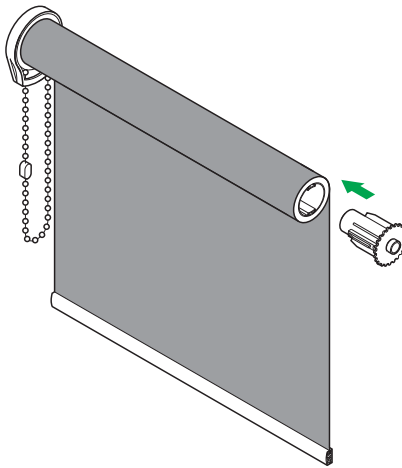


**C**

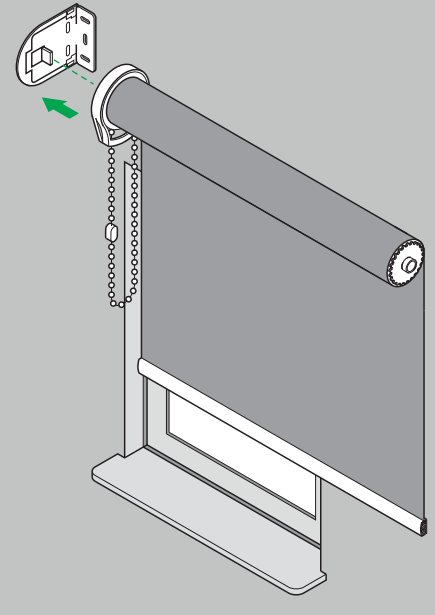
**A 1**



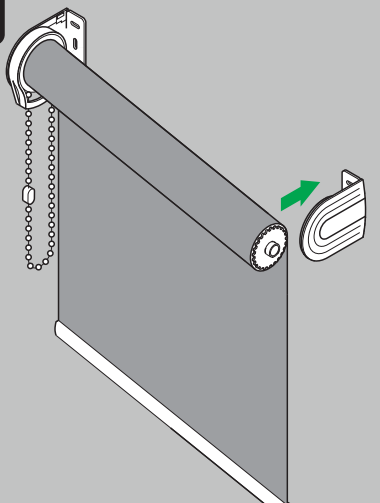
**2**



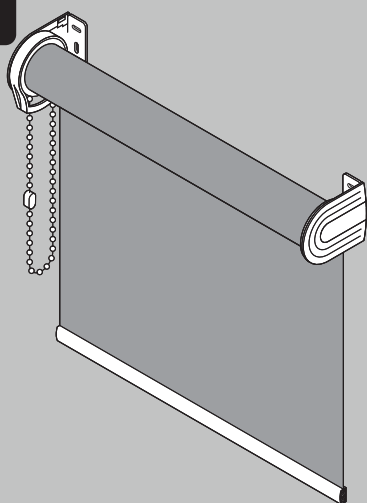
**3**



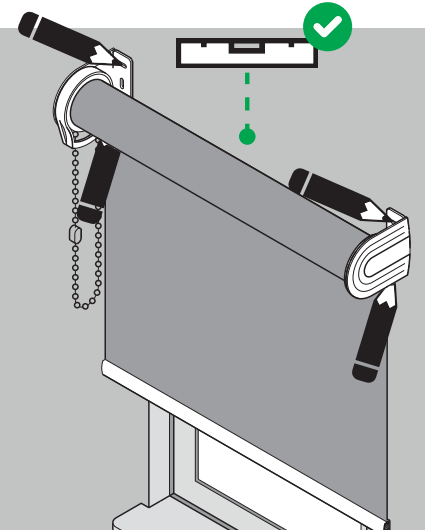
**4**

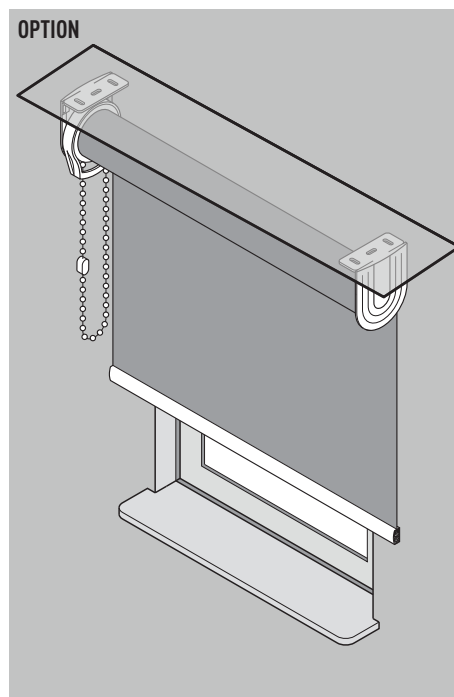
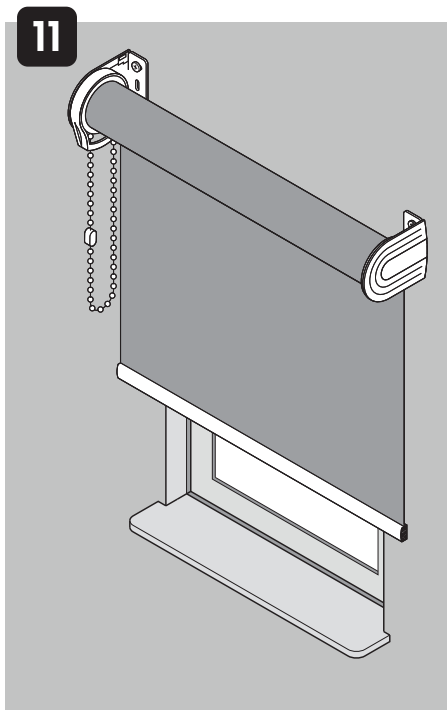
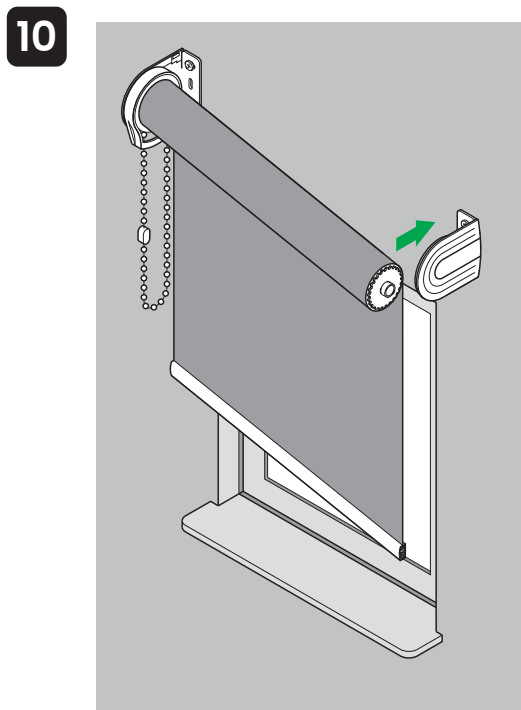
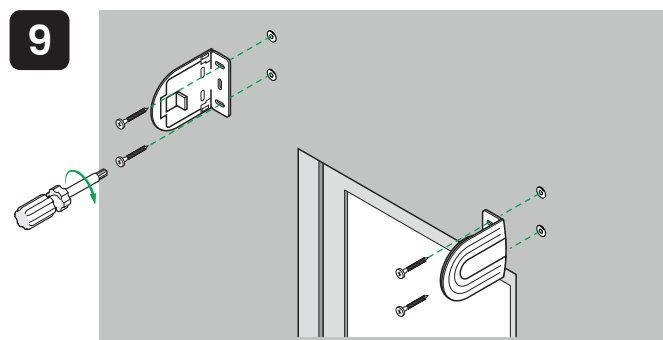
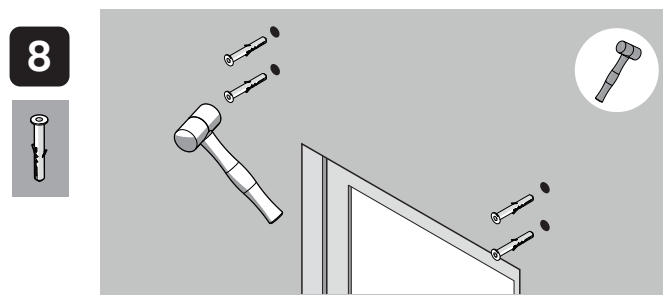
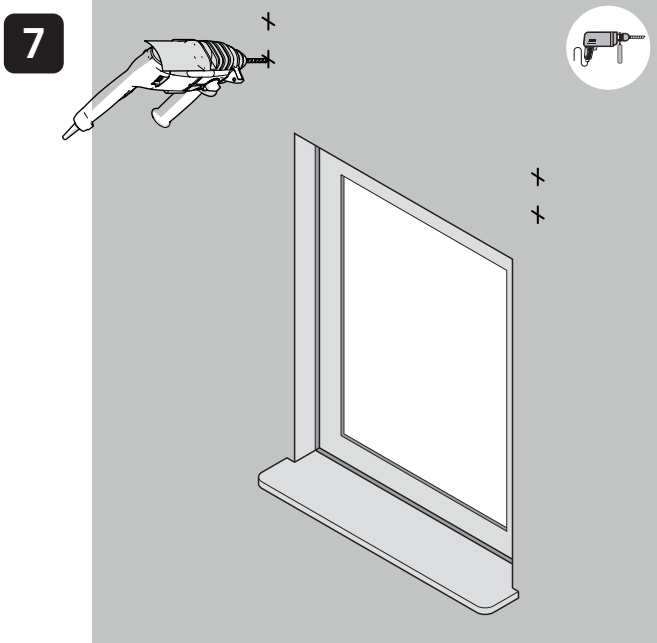


**5**



**6**



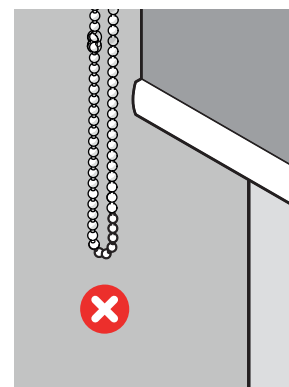
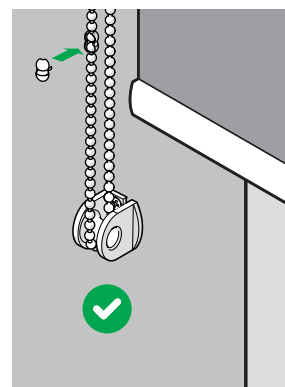
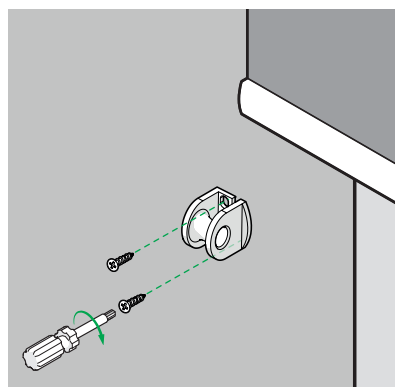


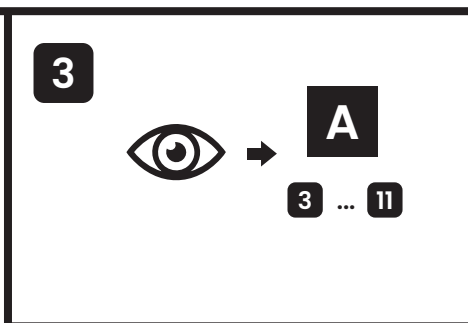
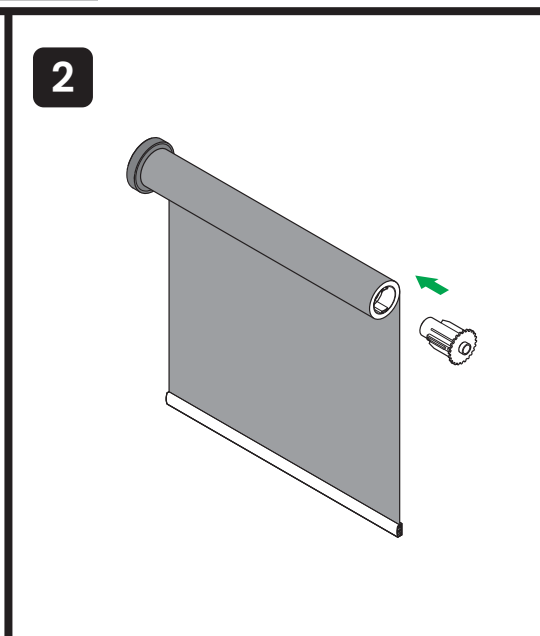
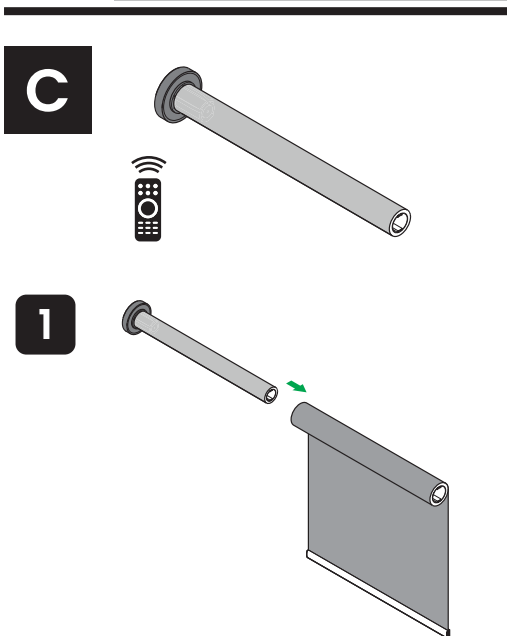
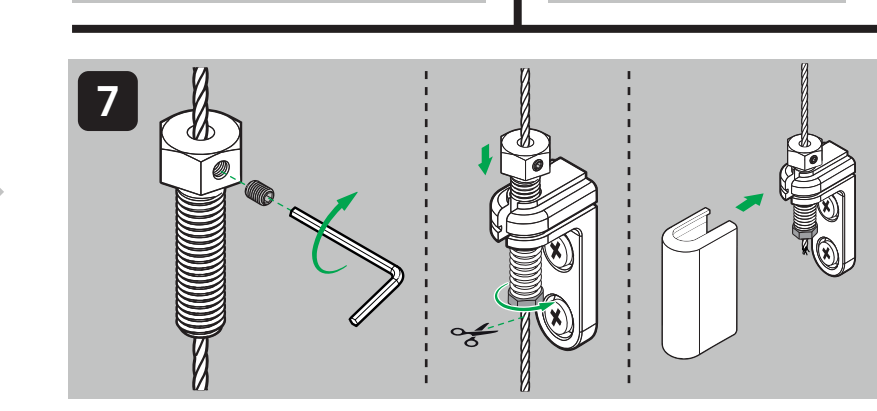
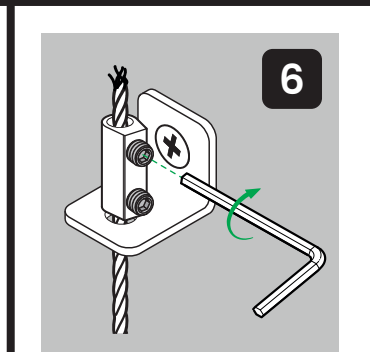
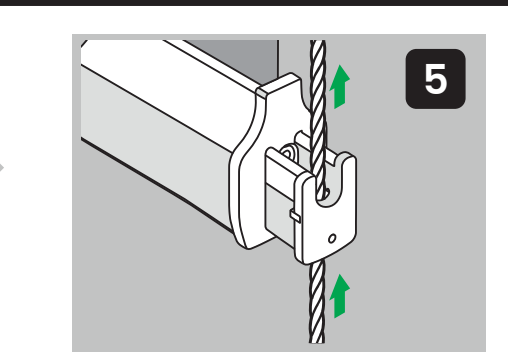
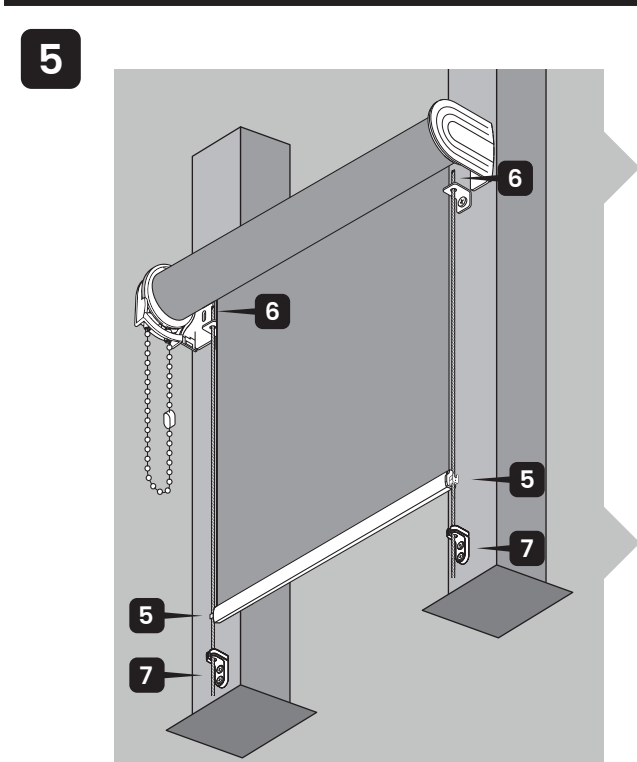
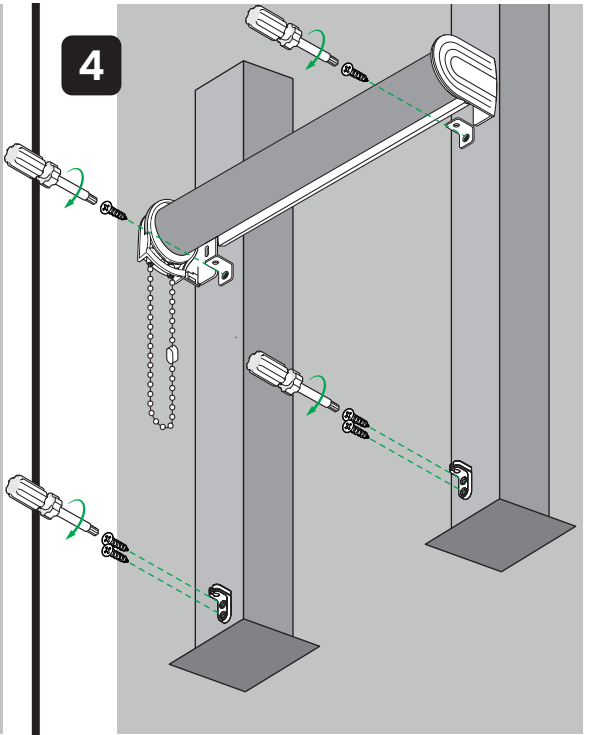
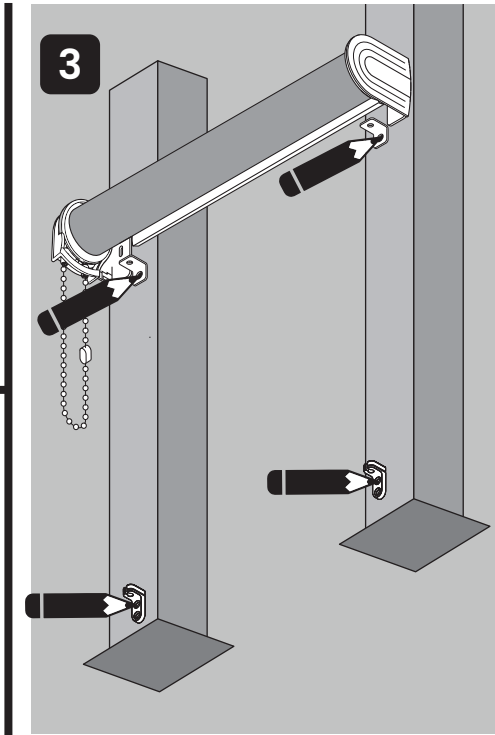
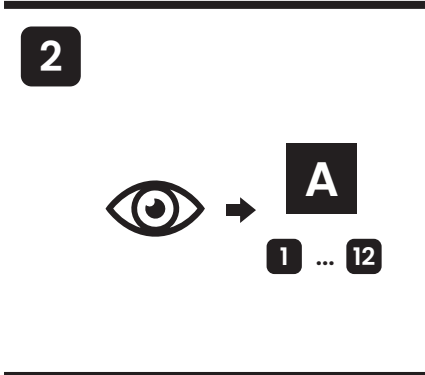
**12**

**PL** Sznurek/łańcuszek stanowi ryzyko zaplątania oraz uduszenia dziecka. Zabezpieczenie (knaga / napinacz łańcuszka) musi być zamontowane i używane zawsze. W przypadku braku lub uszkodzenia zabezpieczenia natychmiast przerywaj użytkowanie, zabezpiecz zwisające elementy i wymień/napraw zabezpieczenie przed ponownym użyciem. **EN** The cord/chain poses a risk of entanglement and strangulation to a child. The safety device (cleat / chain tensioner) must always be installed and used. If the safety device is missing or damaged, stop using the product immediately, secure any hanging elements, and replace or repair the safety device before using it again. **SK** Šnúra/retiazka predstavuje riziko zamotania a udusenía dieťaťa. Zabezpečovací prvok (prichytka / napínač retiazky) musí byť vždy namontovaný a používaný. V prípade chýbajúceho alebo poškodeného zabezpečovacieho prvku okamžite prestaňte výrobok používať, zabezpečte visiace prvky a pred opätovným použitím zabezpečovací prvok vymeňte alebo opravte. **HU** A gyöngylánc összegabalyodás és a gyermek megfulladásának kockázatát hordozza. A biztonsági eszköz (rögziőelem / láncfeszítő) mindig szerelje fel és használja. A biztonsági eszköz hiánya vagy sérülése esetén azonnal hagyja abba a használatot, rögzítse a leógó elemeket, és javítsa vagy cserélje a biztonsági eszközt a további használat előtt. **CZ** Šňůrka/řetízek představuje pro děti riziko zamotání a udušení. Bezpečnostní zařízení (zarážka/napínač řetízku) musí být nainstalováno a používáno vždy. Pokud bezpečnostní zařízení chybí nebo je poškozeno, okamžitě přestaňte výrobek používat, zajistěte všechny volné části a před opětovným použitím bezpečnostní zařízení vyměňte/opravte. **DE** Die Schnur/Kette birgt die Gefahr, dass sich das Kind darin verheddert oder stranguliert. Die Sicherheitsvorrichtung (Klammer/Kettenspanner) muss immer angebracht sein und verwendet werden. Falls die Sicherheitsvorrichtung fehlt oder beschädigt ist, stellen Sie die Nutzung sofort ein, sichern Sie herunterhängende Teile und ersetzen/reparieren Sie die Sicherheitsvorrichtung, bevor Sie das Produkt wieder verwenden. **RO** Snurul/lanțul prezintă un risc de incurcare și strangulare pentru copii. Dispozitivul de siguranță (clema/întinzătorul lanțului) trebuie instalat și utilizat în permanență. Dacă dispozitivul de siguranță lipsește sau este deteriorat, întrerupeți imediat utilizarea, fixați orice piese suspendate și înlocuiți sau reparați dispozitivul de siguranță înainte de a relua utilizarea. **BG** Шнурът/верижката представлява риск от заплитане и задушаване на дете. Обезопасителното устройство (кнехт / обтегач на верижката) трябва винаги да бъде монтирано и използвано. При липса или повреда на безопасителното устройство незабавно прекратете употребата, обезопасете висещите елементи и подменете или ремонтирайте безопасителното устройство преди повторна употреба.

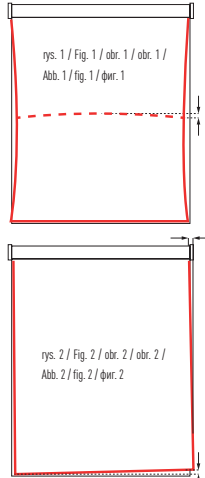


EN 13120 COMPLIANT ✓





**PL - STANDARDY TOLERANCJI KSZTAŁTU I WYMIARU ROLET** Wygięcia poprzeczne – stopień odchylenia pomiędzy końcami tkaniny przedstawiono na rys. 1. Maksymalna dopuszczalna wartość wygięcia [mm] wynosi  $\leq 0,04$  szerokości tkaniny | **Odchylenie od poziomu/pionu** – sposób pomiaru odchylenia przedstawiono na rys. 2. Dopuszczalne odchylenie szerokości i wysokości wynosi 5 mm dla wymiarów do 2,5 m oraz 8 mm dla wymiarów powyżej 2,5 m | **Tolerancja wymiarowa** – przy eksploatacji rolety w warunkach optymalnych tolerancja wymiarowa może ulec zmianie w stosunku do wysokości o  $\pm 3\%$  oraz szerokości o  $\pm 0,5\%$  | **EN - ROLLER BLIND SHAPE AND DIMENSION TOLERANCE STANDARDS** Transverse deflection – the degree of deviation between the fabric ends is shown in Fig. 1. The maximum permissible deflection value [mm] is  $\leq 0,04$  of the fabric width. Horizontal/vertical deviation – the method of measuring the deviation is shown in Fig. 2. The permissible deviation of width and height is 5 mm for dimensions up to 2.5 m and 8 mm for dimensions above 2.5 m | **Dimensional tolerance** – when the roller blind is used under optimal conditions, the dimensional tolerance may change in relation to height by  $\pm 3\%$  and width by  $\pm 0,5\%$  | **SK - STANDARDY TOLERANCJE TVARU A ROZMĚRY ROLETY** Přičné prohnutí – stupeň odchyľky medzi koncami látky je znázornený na obr. 1. Maximálna prípustná hodnota prohnutia [mm] je  $\leq 0,04$  šírky látky | **Odchyľka od vodovornej/zvislej roviny** – spôsob merania odchyľky je znázornený na obr. 2. Prípustná odchyľka šírky a výšky je 5 mm pri rozmeroch do 2,5 m a 8 mm pri rozmeroch nad 2,5 m | **Rozmerová tolerancia** – pri používaní rolety v optimálnych podmienkach sa rozmerová tolerancia môže zmeniť vo vzťahu k výške o  $\pm 3\%$  a k šírke o  $\pm 0,5\%$  | **HU - A REDŐNYÍLAK-ÉS MÉRETTŰRÉSI SZABVÁNYAI** Keresztirányú elhajlás – a szövet végei közötti eltérés mértékét az 1. ábra mutatja. A megengedett legnagyobb elhajlás értéke  $\leq 0,04$  a szövet szélességének 0,04 része | **Vízszintes/függőleges eltérés** – az eltérés mértéki módját a 2. ábra mutatja. A szélesség és magasság megengedett eltérése 2,5 m-ig 5 mm, 2,5 m felett 8 mm | **Mérettűrés** – a redőnyítmény körülmények közötti használatra esetlően a mérettűrés a magassághoz képest  $\pm 3\%$ -kal, a szélességhez képest pedig  $\pm 0,5\%$ -kal változhat | **CZ - STANDARDY TOLERANCJE TVARU A ROZMĚRŮ ROLETY** Přičné prohnutí – stupeň odchyľky medzi koncami látky je znázornený na obr. 1. Maximálna prípustná hodnota prohnutia [mm] je  $\leq 0,04$  šírky látky | **Odchyľka od vodovornej/svislej roviny** – způsob měření odchyľky je znázornený na obr. 2. Prípustná odchyľka šírky a výšky je 5 mm u rozmerů do 2,5 m a 8 mm u rozmerů nad 2,5 m | **Rozmerová tolerancia** – při používaní rolety v optimálnych podmienkach sa rozmerová tolerancia môže zmeniť vzhľadom k výške o  $\pm 3\%$  a k šírke o  $\pm 0,5\%$  | **DE - TOLERANZSTANDARDS FÜR FORM UND ABMESSUNGEN VON ROLLOS** Querbiegung – der Grad der Abweichung zwischen den Stoffenden ist in Abb. 1 dargestellt. Der maximal zulässige Biegewert [mm] beträgt  $\leq 0,04$  der Stoffbreite | **Abweichung von der Horizontalen/Vertikalen** – die Messmethode der Abweichung ist in Abb. 2 dargestellt. Die zulässige Abweichung von Breite und Höhe beträgt 5 mm bei Abmessungen bis 2,5 m und 8 mm bei Abmessungen über 2,5 m | **Maßtoleranz** – bei Verwendung des Rollos unter optimalen Bedingungen kann sich die Maßtoleranz in Bezug auf die Höhe um  $\pm 3\%$  und in Bezug auf die Breite um  $\pm 0,5\%$  ändern | **RO - STANDEDE DE TOLERANȚĂ PENTRU FORMA ȘI DIMENSIUNILE ROLETELOR** Îndoire transversală – gradul de abatere dintre capetele materialului este prezentat în fig. 1. Valoarea maximă admisă a îndoirii [mm] este  $\leq 0,04$  din lățimea materialului | **Abatere de la orizontală/verticală** – metoda de măsurare a abaterii este prezentată în fig. 2. Abaterea admisă a lățimii și înălțimii este de 5 mm pentru dimensiunile de până la 2,5 m și de 8 mm pentru dimensiuni peste 2,5 m | **Toleranță dimensională** – la utilizarea roletei în condiții optime, toleranța dimensională se poate modifica în raport cu înălțimea cu  $\pm 3\%$  și cu lățimea cu  $\pm 0,5\%$  | **BG - СТАНДАРТИ ЗА ДОПУСКЪ НА ФОРМАТА И РАЗМЕРИТА НА ЩОРТИТЕ** Напречно огъване – степената на отклонение между краищата на платата е показана на фиг. 1. Максимально допустимата стойност на огъване [mm] е  $\leq 0,04$  от ширината на платата | **Отклонение от хоризонталната/вертикалната** – начинът на измерване на отклонението е показан на фиг. 2. Допустимото отклонение на ширината и височината е 5 mm за размери до 2,5 m и 8 mm за размери над 2,5 m | **Размерен допуск** – при използване на щората в оптимални условия размерният допуск може да се промени спрямо височината с  $\pm 3\%$  и спрямо ширината с  $\pm 0,5\%$



**PL - BEZPIECZEŃSTWO** Produkt odporny na – Trzymaj produkt z dala od otwartego ognia, źródel wysokiej temperatury i iskrenia, aby uniknąć ryzyka zapłonu | Praca na wysokości – Instalacja produktu na wysokości może wiązać się z ryzykiem upadku. Zawsze stosuj odpowiednie środki ochrony i zachowaj szczególną ostrożność | **Mate elementy** – Produkt zawiera drobne elementy, które mogą stanowić ryzyko zadawania dla małych dzieci. Przed instalacją produktu trzymaj je poza ich zasięgiem a po instalacji dodatkowo upewnij się że są dobrze przytwierdzone | **Żyłki, tańcuszki i sznurki** mogą stanowić ryzyko zaplątania się lub uduszenia. Uniemożliw dzieciom dostęp do tych elementów. Nie umieszczaj łożek, mebli oraz kocysek w pobliżu elementów do sterowania dekoracjami okiennymi. Nie stosuj razem sznurków. Upewnij się, że sznurki nie skrajają się i nie tworzą pętl | Produkt zawiera ruchome mechanizmy, które mogą powodować ryzyko przytarcia palców. Zachowaj ostrożność podczas użytkowania | **Elementy z silnikami elektrycznymi** należy podłączać i obsługiwać zgodnie z instrukcją. Niewłaściwe użytkowanie może prowadzić do porażenia prądem | Niektóre elementy produktu mogą mieć ostre krawędzie. Zachowaj ostrożność podczas montażu i użytkowania, aby uniknąć skaleczeń | Nie pozwól dzieciom na zabawę produktem, aby zapobiec ryzyku przypadkowych obrażeń, zadawania lub uduszenia | Regularnie sprawdzaj stan produktu. W przypadku zauważenia uszkodzeń lub osłabienia materiału zaprzestaj użytkowania | **Konserwacja** – Czyść za pomocą wilgotnej ściereczki. Nie stosuj chemikaliów ani materiałów ściernych, aby uniknąć uszkodzeń powierzchni | Produkt należy użytkować zgodnie z lokalnymi przepisami, uprzednio rozdziałając go na poszczególne elementy i przekazując je do odpowiednich punktów zbiórki | Zabrania się samodzielnego przerabiania (modyfikowania) produktu oraz stosowania go do celów innych niż opisane w instrukcji | Przed wierceniem lub mocowaniem upewnij się, że w miejscu montażu nie przebiegają przewody ani elementy instalacji elektrycznej. Ich uszkodzenie może spowodować porażenie prądem oraz inne zagrożenia. W razie wątpliwości skonsultuj się z fachowcem | Prawidłowy montaż produktu do ściany lub sufitu wymaga zastosowania odpowiednio dobranych elementów montażowych (np. kołków i śrub) wtańczonych dla rodzaju podłoża (np. beton, cegła, płyta g-k, drewno). Użyjcie nieodpowiednich elementów lub nieprawidłowy montaż może prowadzić do oderwania produktu, a w konsekwencji jego uszkodzenia i zagrożenie dla użytkowników! Jeżeli po ocenie specjalisty dobrane elementy są niewystarczające dla danego podłoża, należy we własnym zakresie zakupić odpowiednie elementy montażowe | Nie rozwijaj rolety do końca. Na rurce nawojowej należy zawsze pozostawić zapas nawiniętego materiału – w przeciwnym razie może dojść do odklejenia materiału od rurki | **EN - SECURITY** Flammable product – Keep the product away from open flames, high heat sources, and sparks to prevent ignition | Working at height – Installing the product at height may involve a risk of falling. Always use appropriate fall-protection measures and exercise extreme caution | Small parts – The product contains small components that may pose a choking hazard to young children. Keep them out of children's reach before installation and, after installation, ensure they are securely fastened | Cords, chains, and strings – These may pose an entanglement or strangulation hazard. Prevent children from accessing these components. Do not place beds, furniture, or cribs near window-covering control cords. Do not tie cords together. Ensure cords do not twist or form loops | Moving mechanisms – The product contains moving parts that may pinch fingers. Use with caution | Electric motors – Products with electric motors must be connected and operated strictly in accordance with the instructions. Improper use may result in electric shock | Sharp edges – Some components may have sharp edges. Exercise caution during installation and use to avoid cuts | Children's safety – Do not allow children to play with the product to prevent accidental injury, choking, or strangulation | Regular inspection – Check the product's condition regularly. If any damage or material degradation is observed, stop using the product | Maintenance – Clean with a damp cloth. Do not use chemicals or abrasive materials to avoid surface damage | Disposal – Dispose of the product in accordance with local regulations. Separate it into constituent materials beforehand and deliver them to appropriate collection points | It is forbidden to modify the product yourself or to use it for purposes other than those described in the instructions | Before drilling or fastening, make sure that there are no wires or electrical installation components in the installation area. Damage to them may cause electric shock and other hazards. If in doubt, consult a qualified professional | Proper installation of the product on a wall or ceiling requires the use of appropriately selected mounting elements (e.g. wall plugs and screws) suitable for the type of substrate (e.g. concrete, brick, plasterboard, wood). Using unsuitable elements or incorrect installation may cause the product to detach, which may result in damage to the product and create a hazard for users. If, after assessment by a specialist, the supplied elements are insufficient for the given substrate, appropriate mounting elements should be purchased separately | Do not unroll the blind completely. A reserve of rolled material must always remain on the roller tube – otherwise, the material may come away from the tube | **SK - BEZPEČNOSŤ** Horľavý – Udržujte výrobok mimo dosahu otvoreného ohňa, vysokých teplôt a iskier, aby ste predišli riziku vznietenia | Práca vo výškach – Inštalácia produktu vo výške môže predstavovať riziko pádu. Vždy používajte vhodné ochranné opatrenia a buďte mimoriadne opatrní | Malé časti – Výrobok obsahuje malé časti, ktoré môžu predstavovať nebezpečenstvo udusenia pre malé deti. Pred inštaláciou produktu ich uchovávajte mimo ich dosahu a po inštalácii sa uistite, že sú bezpečne pripavené | Šnúry, reťaze a provazy môžu predstavovať riziko zamotania alebo uskŕtenia. Zabraňte deťom v prístupe k týmto veciam. Pošteľte, nábytok a kolísky neumiestňujte do blízkosti ovládacích dekorácie okien. Šnúry nevádzajte dohromady. Dbajte na to, aby sa šnúry nekretli a nevytvárali slučky | Výrobok obsahuje pohyblivé mechanizmy, ktoré môžu predstavovať riziko privretia prstov. Pri používaní buďte opatrní | Výrobky s elektromotormi musia byť zapojené a prevádzkované v súlade s pokynmi. Nesprávne použitie môže viesť k úrazu elektrickým prúdom | Niektoré časti produktu môžu mať ostré hrany. Pri montáži a používaní buďte opatrní, aby ste sa nezranili | Nedovoľte deťom hrať sa s výrobkom, aby ste predišli riziku náhodného zranenia, udusenia alebo uskŕtenia | Pravidelne kontrolujte stav výrobku. Ak spozorujete akékoľvek poškodenie alebo oslabenie materiálu, prestaňte ho používať | Udržba – Čistite vlhku handričkou. Nepoužívajte chemikálie ani abrazívne prostriedky, aby nedošlo k poškodeniu povrchu | Výrobok je potrebné zlikvidovať v súlade s miestnymi predpismi, rozdeliť ho na jednotlivé prvky a odovzdať na príslušné zberné miesta | Je zakázané svojpomocne upravovať (modifikovať) výrobok a používať ho na iné účely, než sú opisované v návode | Pred vŕtaním alebo upevňovaním sa uistite, že v mieste montáže nevedú káble ani prvky elektrickej inštalácie. Ich poškodenie môže spôsobiť úraz elektrickým prúdom a iné nebezpečenstvá. V prípade pochybností sa poraďte s odborníkom | Správna montáž výrobku na stenu alebo strop si vyžaduje použitie vhodné zvolených montážnych prvkov (napr. hmoždínka a skrutiek) určených pre daný typ podkladu (napr. betón, tehla, sadrokartón, drevo). Použitie nevhodných prvkov alebo nesprávna montáž môžu viesť k odtrhnutiu výrobku a následne k jeho poškodeniu a ohrozeniu používateľov. Ak po posúdení odborníkom príložené prvky nie sú pre daný podklad dostatočné, je potrebné zabezpečiť vhodné montážne prvky na vlastné náklady | Roletu nerozvíjajte do konca. Na navojovej rúrke musí vždy zostať rezerva navinutého materiálu – v opačnom prípade môže dôjsť k odlepeniu materiálu od rúrky | **HU - BIZTONSÁG** Tűzveszélyes termék – A gyulladásveszély elkerülése érdekében, tartsa távol a terméket nyílt lángtól, meleg hőmérésű forrástól és szkről | Magasban végzett munka – A termék magasban történő felszerelése a leesés veszélyét járhat. Mindig használjon megfelelő védőfelszerelést, és legyen különösen óvatos | Ak karbantartás – A termék apró alkatrészeit tartalmaz, amelyek kisgyermek számára fulladásveszélyt jelenthetnek. A termék beszerelése előtt tartsa őket olyan helyen, ahol kisgyermek nem férhet hozzá, és a beszerelés után ezen felül győződjön meg arról, hogy biztonságosan rögzítve vannak | A damilok, gyöngyláncok és vonalak fennállhat az öszszabalyodás vagy foltjogtak veszélye. Akadályozza meg, hogy a gyermek hozzáféréseket ezekhez a tárgyakkal. Ne helyezzen ágyakat, bútorokat vagy bűtöcsöket az ablaknyílások közelébe. Ne kössön össze vonalakat. Ügyeljen arra, hogy a damilok / vonalak ne csavarodjanak és ne képezzenek hurkokat | A termék mozgó mechanizmusokat tartalmaz, amelyek az élyt beszorulásnak veszélyt okozhatnak. Használat közben legyen óvatos | Az elektromos motorok ellátott termetekkel az használati utasításoknak megfelelően kell csatlakoztatni és működtetni. A nem megfelelő használat áramütéshez vezethet | A termék egyes részei éles széllel rendelkezhetnek. A sérülések elkerülése érdekében az felszerelés és a használat során legyen óvatos | Ne engedje, hogy gyermekek játsszanak a termékkel a véletlen sérülés, fulladás veszélyes elkerülése érdekében | Rendszeresen ellenőrizze a termék állapotát. Ha bármilyen sérülést vagy az anyag gyengülését észleli, hagyja abba a használatát | Karbantartás – Tisztítsa meg nedves ruhával. Ne használjon vegyszereket vagy súrolószereket, hogy elkerülje a felület károsodását | A termék a helyi előírásoknak megfelelően ártalmatlanítsa az egyes anyagokra való előzetes szétválasztással és a megfelelő szelektív gyűjtőszetekre való szállítással | Tilos a termék önálló átalakítása (módosítása), valamint a használati útmutatóban leírtaktól eltérő célokra történő használata | Fűrés vagy rögzítés előtt győződjön meg arról, hogy a szerelés helyén nem futnak vezeték ek vagy az elektromos hálózat elemei. Ezek sérülése áramütést és egyéb veszélyeket okozhat. Kétség esetén forduljon szakemberhez | A termék falra vagy mennyezetre történő szakszerű felszereléséhez az aljzat típusának megfelelően kiválasztott rögzítőelemeket (pl. tipliket és csavarokat) kell használni (pl. beton, tégl, gipszkarton, fa esetén). Nem megfelelő elemek használata vagy a hibás szerelés a termék leválásához vezethet, ami annak károsodását és a felhasználók veszélyeztetését okozhatja. Ha szakember megítélése szerint a mellékelt elemek az adott aljzathoz nem elegendőek, a megfelelő rögzítőelemeket külön kell beszerezni | Ne engedje le a rólót teljesen. A felcsévélő csövön mindig maradjon egy tartálykeji feltetkek anyag – ellenkező esetben az anyag leválhat a csőbről | **CZ - BEZPEČNOST** Hořlavý výrobek – Udržujte výrobek mimo dosah otevřeného ohně, zdrojů vysoké teploty a iskry, aby se předišlo riziku vznícení | Práce ve výšce – Instalace produktu ve výšce může představovat riziko pádu. Vždy používejte vhodné ochranné prostředky a dbejte maximální opatrnosti | Malé části – Tento výrobek obsahuje malé části, které mohou pro malé děti představovat nebezpečí udusění. Před instalací produktu je nutné si uvědomit, že tyto části mohou představovat riziko pádu. Vždy používejte vhodné ochranné prostředky a dbejte maximální opatrnosti | Malé části – Tento výrobek obsahuje malé části, které mohou pro malé děti představovat nebezpečí udusění. Před instalací produktu je nutné si uvědomit, že tyto části mohou představovat riziko pádu. Vždy používejte vhodné ochranné prostředky a dbejte maximální opatrnosti | Malé části – Tento výrobek obsahuje malé části, které mohou pro malé děti představovat nebezpečí udusění. Před instalací produktu je nutné si uvědomit, že tyto části mohou představovat riziko pádu. Vždy používejte vhodné ochranné prostředky a dbejte maximální opatrnosti | Malé části – Tento výrobek obsahuje malé části, které mohou pro malé děti představovat nebezpečí udusění. Před instalací produktu je nutné si uvědomit, že tyto části mohou představovat riziko pádu. Vždy používejte vhodné ochranné prostředky a dbejte maximální opatrnosti | Malé části – Tento výrobek obsahuje malé části, které mohou pro malé děti představovat nebezpečí udusění. Před instalací produktu je nutné si uvědomit, že tyto části mohou představovat riziko pádu. Vždy používejte vhodné ochranné prostředky a dbejte maximální opatrnosti | Malé části – Tento výrobek obsahuje malé části, které mohou pro malé děti představovat nebezpečí udusění. Před instalací produktu je nutné si uvědomit, že tyto části mohou představovat riziko pádu. Vždy používejte vhodné ochranné prostředky a dbejte maximální opatrnosti | Malé části – Tento výrobek obsahuje malé části, které mohou pro malé děti představovat nebezpečí udusění. Před instalací produktu je nutné si uvědomit, že tyto části mohou představovat riziko pádu. Vždy používejte vhodné ochranné prostředky a dbejte maximální opatrnosti | Malé části – Tento výrobek obsahuje malé části, které mohou pro malé děti představovat nebezpečí udusění. Před instalací produktu je nutné si uvědomit, že tyto části mohou představovat riziko pádu. Vždy používejte vhodné ochranné prostředky a dbejte maximální opatrnosti | Malé části – Tento výrobek obsahuje malé části, které mohou pro malé děti představovat nebezpečí udusění. Před instalací produktu je nutné si uvědomit, že tyto části mohou představovat riziko pádu. Vždy používejte vhodné ochranné prostředky a dbejte maximální opatrnosti | Malé části – Tento výrobek obsahuje malé části, které mohou pro malé děti představovat nebezpečí udusění. Před instalací produktu je nutné si uvědomit, že tyto části mohou představovat riziko pádu. Vždy používejte vhodné ochranné prostředky a dbejte maximální opatrnosti | Malé části – Tento výrobek obsahuje malé části, které mohou pro malé děti představovat nebezpečí udusění. Před instalací produktu je nutné si uvědomit, že tyto části mohou představovat riziko pádu. Vždy používejte vhodné ochranné prostředky a dbejte maximální opatrnosti | Malé části – Tento výrobek obsahuje malé části, které mohou pro malé děti představovat nebezpečí udusění. Před instalací produktu je nutné si uvědomit, že tyto části mohou představovat riziko pádu. Vždy používejte vhodné ochranné prostředky a dbejte maximální opatrnosti | Malé části – Tento výrobek obsahuje malé části, které mohou pro malé děti představovat nebezpečí udusění. Před instalací produktu je nutné si uvědomit, že tyto části mohou představovat riziko pádu. Vždy používejte vhodné ochranné prostředky a dbejte maximální opatrnosti | Malé části – Tento výrobek obsahuje malé části, které mohou pro malé děti představovat nebezpečí udusění. Před instalací produktu je nutné si uvědomit, že tyto části mohou představovat riziko pádu. Vždy používejte vhodné ochranné prostředky a dbejte maximální opatrnosti | Malé části – Tento výrobek obsahuje malé části, které mohou pro malé děti představovat nebezpečí udusění. Před instalací produktu je nutné si uvědomit, že tyto části mohou představovat riziko pádu. Vždy používejte vhodné ochranné prostředky a dbejte maximální opatrnosti | Malé části – Tento výrobek obsahuje malé části, které mohou pro malé děti představovat nebezpečí udusění. Před instalací produktu je nutné si uvědomit, že tyto části mohou představovat riziko pádu. Vždy používejte vhodné ochranné prostředky a dbejte maximální opatrnosti | Malé části – Tento výrobek obsahuje malé části, které mohou pro malé děti představovat nebezpečí udusění. Před instalací produktu je nutné si uvědomit, že tyto části mohou představovat riziko pádu. Vždy používejte vhodné ochranné prostředky a dbejte maximální opatrnosti | Malé části – Tento výrobek obsahuje malé části, které mohou pro malé děti představovat nebezpečí udusění. Před instalací produktu je nutné si uvědomit, že tyto části mohou představovat riziko pádu. Vždy používejte vhodné ochranné prostředky a dbejte maximální opatrnosti | Malé části – Tento výrobek obsahuje malé části, které mohou pro malé děti představovat nebezpečí udusění. Před instalací produktu je nutné si uvědomit, že tyto části mohou představovat riziko pádu. Vždy používejte vhodné ochranné prostředky a dbejte maximální opatrnosti | Malé části – Tento výrobek obsahuje malé části, které mohou pro malé děti představovat nebezpečí udusění. Před instalací produktu je nutné si uvědomit, že tyto části mohou představovat riziko pádu. Vždy používejte vhodné ochranné prostředky a dbejte maximální opatrnosti | Malé části – Tento výrobek obsahuje malé části, které mohou pro malé děti představovat nebezpečí udusění. Před instalací produktu je nutné si uvědomit, že tyto části mohou představovat riziko pádu. Vždy používejte vhodné ochranné prostředky a dbejte maximální opatrnosti | Malé části – Tento výrobek obsahuje malé části, které mohou pro malé děti představovat nebezpečí udusění. Před instalací produktu je nutné si uvědomit, že tyto části mohou představovat riziko pádu. Vždy používejte vhodné ochranné prostředky a dbejte maximální opatrnosti | Malé části – Tento výrobek obsahuje malé části, které mohou pro malé děti představovat nebezpečí udusění. Před instalací produktu je nutné si uvědomit, že tyto části mohou představovat riziko pádu. Vždy používejte vhodné ochranné prostředky a dbejte maximální opatrnosti | Malé části – Tento výrobek obsahuje malé části, které mohou pro malé děti představovat nebezpečí udusění. Před instalací produktu je nutné si uvědomit, že tyto části mohou představovat riziko pádu. Vždy používejte vhodné ochranné prostředky a dbejte maximální opatrnosti | Malé části – Tento výrobek obsahuje malé části, které mohou pro malé děti představovat nebezpečí udusění. Před instalací produktu je nutné si uvědomit, že tyto části mohou představovat riziko pádu. Vždy používejte vhodné ochranné prostředky a dbejte maximální opatrnosti | Malé části – Tento výrobek obsahuje malé části, které mohou pro malé děti představovat nebezpečí udusění. Před instalací produktu je nutné si uvědomit, že tyto části mohou představovat riziko pádu. Vždy používejte vhodné ochranné prostředky a dbejte maximální opatrnosti | Malé části – Tento výrobek obsahuje malé části, které mohou pro malé děti představovat nebezpečí udusění. Před instalací produktu je nutné si uvědomit, že tyto části mohou představovat riziko pádu. Vždy používejte vhodné ochranné prostředky a dbejte maximální opatrnosti | Malé části – Tento výrobek obsahuje malé části, které mohou pro malé děti představovat nebezpečí udusění. Před instalací produktu je nutné si uvědomit, že tyto části mohou představovat riziko pádu. Vždy používejte vhodné ochranné prostředky a dbejte maximální opatrnosti | Malé části – Tento výrobek obsahuje malé části, které mohou pro malé děti představovat nebezpečí udusění. Před instalací produktu je nutné si uvědomit, že tyto části mohou představovat riziko pádu. Vždy používejte vhodné ochranné prostředky a dbejte maximální opatrnosti | Malé části – Tento výrobek obsahuje malé části, které mohou pro malé děti představovat nebezpečí udusění. Před instalací produktu je nutné si uvědomit, že tyto části mohou představovat riziko pádu. Vždy používejte vhodné ochranné prostředky a dbejte maximální opatrnosti | Malé části – Tento výrobek obsahuje malé části, které mohou pro malé děti představovat nebezpečí udusění. Před instalací produktu je nutné si uvědomit, že tyto části mohou představovat riziko pádu. Vždy používejte vhodné ochranné prostředky a dbejte maximální opatrnosti | Malé části – Tento výrobek obsahuje malé části, které mohou pro malé děti představovat nebezpečí udusění. Před instalací produktu je nutné si uvědomit, že tyto části mohou představovat riziko pádu. Vždy používejte vhodné ochranné prostředky a dbejte maximální opatrnosti | Malé části – Tento výrobek obsahuje malé části, které mohou pro malé děti představovat nebezpečí udusění. Před instalací produktu je nutné si uvědomit, že tyto části mohou představovat riziko pádu. Vždy používejte vhodné ochranné prostředky a dbejte maximální opatrnosti | Malé části – Tento výrobek obsahuje malé části, které mohou pro malé děti představovat nebezpečí udusění. Před instalací produktu je nutné si uvědomit, že tyto části mohou představovat riziko pádu. Vždy používejte vhodné ochranné prostředky a dbejte maximální opatrnosti | Malé části – Tento výrobek obsahuje malé části, které mohou pro malé děti představovat nebezpečí udusění. Před instalací produktu je nutné si uvědomit, že tyto části mohou představovat riziko pádu. Vždy používejte vhodné ochranné prostředky a dbejte maximální opatrnosti | Malé části – Tento výrobek obsahuje malé části, které mohou pro malé děti představovat nebezpečí udusění. Před instalací produktu je nutné si uvědomit, že tyto části mohou představovat riziko pádu. Vždy používejte vhodné ochranné prostředky a dbejte maximální opatrnosti | Malé části – Tento výrobek obsahuje malé části, které mohou pro malé děti představovat nebezpečí udusění. Před instalací produktu je nutné si uvědomit, že tyto části mohou představovat riziko pádu. Vždy používejte vhodné ochranné prostředky a dbejte maximální opatrnosti | Malé části – Tento výrobek obsahuje malé části, které mohou pro malé děti představovat nebezpečí udusění. Před instalací produktu je nutné si uvědomit, že tyto části mohou představovat riziko pádu. Vždy používejte vhodné ochranné prostředky a dbejte maximální opatrnosti | Malé části – Tento výrobek obsahuje malé části, které mohou pro malé děti představovat nebezpečí udusění. Před instalací produktu je nutné si uvědomit, že tyto části mohou představovat riziko pádu. Vždy používejte vhodné ochranné prostředky a dbejte maximální opatrnosti | Malé části – Tento výrobek obsahuje malé části, které mohou pro malé děti představovat nebezpečí udusění. Před instalací produktu je nutné si uvědomit, že tyto části mohou představovat riziko pádu. Vždy používejte vhodné ochranné prostředky a dbejte maximální opatrnosti | Malé části – Tento výrobek obsahuje malé části, které mohou pro malé děti představovat nebezpečí udusění. Před instalací produktu je nutné si uvědomit, že tyto části mohou představovat riziko pádu. Vždy používejte vhodné ochranné prostředky a dbejte maximální opatrnosti | Malé části – Tento výrobek obsahuje malé části, které mohou pro malé děti představovat nebezpečí udusění. Před instalací produktu je nutné si uvědomit, že tyto části mohou představovat riziko pádu. Vždy používejte vhodné ochranné prostředky a dbejte maximální opatrnosti | Malé části – Tento výrobek obsahuje malé části, které mohou pro malé děti představovat nebezpečí udusění. Před instalací produktu je nutné si uvědomit, že tyto části mohou představovat riziko pádu. Vždy používejte vhodné ochranné prostředky a dbejte maximální opatrnosti | Malé části – Tento výrobek obsahuje malé části, které mohou pro malé děti představovat nebezpečí udusění. Před instalací produktu je nutné si uvědomit, že tyto části mohou představovat riziko pádu. Vždy používejte vhodné ochranné prostředky a dbejte maximální opatrnosti | Malé části – Tento výrobek obsahuje malé části, které mohou pro malé děti představovat nebezpečí udusění. Před instalací produktu je nutné si uvědomit, že tyto části mohou představovat riziko pádu. Vždy používejte vhodné ochranné prostředky a dbejte maximální opatrnosti | Malé části – Tento výrobek obsahuje malé části, které mohou pro malé děti představovat nebezpečí udusění. Před instalací produktu je nutné si uvědomit, že tyto části mohou představovat riziko pádu. Vždy používejte vhodné ochranné prostředky a dbejte maximální opatrnosti | Malé části – Tento výrobek obsahuje malé části, které mohou pro malé děti představovat nebezpečí udusění. Před instalací produktu je nutné si uvědomit, že tyto části mohou představovat riziko pádu. Vždy používejte vhodné ochranné prostředky a dbejte maximální opatrnosti | Malé části – Tento výrobek obsahuje malé části, které mohou pro malé děti představovat nebezpečí udusění. Před instalací produktu je nutné si uvědomit, že tyto části mohou představovat riziko pádu. Vždy používejte vhodné ochranné prostředky a dbejte maximální opatrnosti | Malé části – Tento výrobek obsahuje malé části, které mohou pro malé děti představovat nebezpečí udusění. Před instalací produktu je nutné si uvědomit, že tyto části mohou představovat riziko pádu. Vždy používejte vhodné ochranné prostředky a dbejte maximální opatrnosti | Malé části – Tento výrobek obsahuje malé části, které mohou pro malé děti představovat nebezpečí udusění. Před instalací produktu je nutné si uvědomit, že tyto části mohou představovat riziko pádu. Vždy používejte vhodné ochranné prostředky a dbejte maximální opatrnosti | Malé části – Tento výrobek obsahuje malé části, které mohou pro malé děti představovat nebezpečí udusění. Před instalací produktu je nutné si uvědomit, že tyto části mohou představovat riziko pádu. Vždy používejte vhodné ochranné prostředky a dbejte maximální opatrnosti | Malé části – Tento výrobek obsahuje malé části, které mohou pro malé děti představovat nebezpečí udusění. Před instalací produktu je nutné si uvědomit, že tyto části mohou představovat riziko pádu. Vždy používejte vhodné ochranné prostředky a dbejte maximální opatrnosti | Malé části – Tento výrobek obsahuje malé části, které mohou pro malé děti představovat nebezpečí udusění. Před instalací produktu je nutné si uvědomit, že tyto části mohou představovat riziko pádu. Vždy používejte vhodné ochranné prostředky a dbejte maximální opatrnosti | Malé části – Tento výrobek obsahuje malé části, které mohou pro malé děti představovat nebezpečí udusění. Před instalací produktu je nutné si uvědomit, že tyto části mohou představovat riziko pádu. Vždy používejte vhodné ochranné prostředky a dbejte maximální opatrnosti | Malé části – Tento výrobek obsahuje malé části, které mohou pro malé děti představovat nebezpečí udusění. Před instalací produktu je nutné si uvědomit, že tyto části mohou představovat riziko pádu. Vždy používejte vhodné ochranné prostředky a dbejte maximální opatrnosti | Malé části – Tento výrobek obsahuje malé části, které mohou pro malé děti představovat nebezpečí udusění. Před instalací produktu je nutné si uvědomit, že tyto části mohou představovat riziko pádu. Vždy používejte vhodné ochranné prostředky a dbejte maximální opatrnosti | Malé části – Tento výrobek obsahuje malé části, které mohou pro malé děti představovat nebezpečí udusění. Před instalací produktu je nutné si uvědomit, že tyto části mohou představovat riziko pádu. Vždy používejte vhodné ochranné prostředky a dbejte maximální opatrnosti | Malé části – Tento výrobek obsahuje malé části, které mohou pro malé děti představovat nebezpečí udusění. Před instalací produktu je nutné si uvědomit, že tyto části mohou představovat riziko pádu. Vždy používejte vhodné ochranné prostředky a dbejte maximální opatrnosti | Malé části – Tento výrobek obsahuje malé části, které mohou pro malé děti představovat nebezpečí udusění. Před instalací produktu je nutné si uvědomit, že tyto části mohou představovat riziko pádu. Vždy používejte vhodné ochranné prostředky a dbejte maximální opatrnosti | Malé části – Tento výrobek obsahuje malé části, které mohou pro malé děti představovat nebezpečí udusění. Před instalací produktu je nutné si uvědomit, že tyto části mohou představovat riziko pádu. Vždy používejte vhodné ochranné prostředky a dbejte maximální opatrnosti | Malé části – Tento výrobek obsahuje malé části, které mohou pro malé děti představovat nebezpečí udusění. Před instalací produktu je nutné si uvědomit, že tyto části mohou představovat riziko pádu. Vždy používejte vhodné ochranné prostředky a dbejte maximální opatrnosti | Malé části – Tento výrobek obsahuje malé části, které mohou pro malé děti představovat nebezpečí udusění. Před instalací produktu je nutné si uvědomit, že tyto části mohou představovat riziko pádu. Vždy používejte vhodné ochranné prostředky a dbejte maximální opatrnosti | Malé části – Tento výrobek obsahuje malé části, které mohou pro malé děti představovat nebezpečí udusění. Před instalací produktu je nutné si uvědomit, že tyto části mohou představovat riziko pádu. Vždy používejte vhodné ochranné prostředky a dbejte maximální opatrnosti | Malé části – Tento výrobek obsahuje malé části, které mohou pro malé děti představovat nebezpečí udusění. Před instalací produktu je nutné si uvědomit, že tyto části mohou představovat riziko pádu. Vždy používejte vhodné ochranné prostředky a dbejte maximální opatrnosti | Malé části – Tento výrobek obsahuje malé části, které mohou pro malé děti představovat nebezpečí udusění. Před instalací produktu je nutné si uvědomit, že tyto části mohou představovat riziko pádu. Vždy používejte vhodné ochranné prostředky a dbejte maximální opatrnosti | Malé části – Tento výrobek obsahuje malé části, které mohou pro malé děti představovat nebezpečí udusění. Před instalací produktu je nutné si uvědomit, že tyto části mohou představovat riziko pádu. Vždy používejte vhodné ochranné prostředky a dbejte maximální opatrnosti | Malé části – Tento výrobek obsahuje malé části, které mohou pro malé děti představovat nebezpečí udusění. Před instalací produktu je nutné si uvědomit, že tyto části mohou představovat riziko pádu. Vždy používejte vhodné ochranné prostředky a dbejte maximální opatrnosti | Malé části – Tento výrobek obsahuje malé části, které mohou pro malé děti představovat nebezpečí udusění. Před instalací produktu je nutné si uvědomit, že tyto části mohou představovat riziko pádu. Vždy používejte vhodné ochranné prostředky a dbejte maximální opatrnosti | Malé části – Tento výrobek obsahuje malé části, které mohou pro malé děti představovat nebezpečí udusění. Před instalací produktu je nutné si uvědomit, že tyto části mohou představovat riziko pádu. Vždy používejte vhodné ochranné prostředky a dbejte maximální opatrnosti | Malé části – Tento výrobek obsahuje malé části, které mohou pro malé děti představovat nebezpečí udusění. Před instalací produktu je nutné si uvědomit, že tyto části mohou představovat riziko pádu. Vždy používejte vhodné ochranné prostředky a dbejte maximální opatrnosti | Malé části – Tento výrobek obsahuje malé části, které mohou pro malé děti představovat nebezpečí udusění. Před instalací produktu je nutné si uvědomit, že tyto části mohou představovat riziko pádu. Vždy používejte vhodné ochranné prostředky a dbejte maximální opatrnosti | Malé části – Tento výrobek obsahuje malé části, které mohou pro malé děti představovat nebezpečí udusění. Před instalací produktu je nutné si uvědomit, že tyto části mohou představovat riziko pádu. Vždy používejte vhodné ochranné prostředky a dbejte maximální opatrnosti | Malé části – Tento výrobek obsahuje malé části, které mohou pro malé děti představovat nebezpečí udusění. Před instalací produktu je nutné si uvědomit, že tyto části mohou představovat riziko pádu. Vždy používejte vhodné ochranné prostředky a dbejte maximální opatrnosti | Malé části – Tento výrobek obsahuje malé části, které mohou pro malé děti představovat nebezpečí udusění. Před instalací produktu je nutné si uvědomit, že tyto části mohou představovat riziko pádu. Vždy používejte vhodné ochranné prostředky a dbejte maximální opatrnosti | Malé části – Tento výrobek obsahuje malé části, které mohou pro malé děti představovat nebezpečí udusění. Před instalací produktu je nutné si uvědomit, že tyto části mohou představovat riziko pádu. Vždy používejte vhodné ochranné prostředky a dbejte maximální opatrnosti | Malé části – Tento výrobek obsahuje malé části, které mohou pro malé děti představovat nebezpečí udusění. Před instalací produktu je nutné si uvědomit, že tyto části mohou představovat riziko pádu. Vždy používejte vhodné ochranné prostředky a dbejte maximální opatrnosti | Malé části – Tento výrobek obsahuje malé části, které mohou pro malé děti představovat nebezpečí udusění. Před instalací produktu je nutné si uvědomit, že tyto části mohou představovat riziko pádu. Vždy používejte vhodné ochranné prostředky a dbejte maximální opatrnosti | Malé části – Tento výrobek obsahuje malé části, které mohou pro malé děti představovat nebezpečí udusění. Před instalací produktu je nutné si uvědomit, že tyto části mohou představovat riziko pádu. Vždy používejte vhodné ochranné prostředky a dbejte maximální opatrnosti | Malé části – Tento výrobek obsahuje malé části, které mohou pro malé děti představovat nebezpečí udusění. Před instalací produktu je nutné si uvědomit, že tyto části mohou představovat riziko pádu. Vždy používejte vhodné ochranné prostředky a dbejte maximální opatrnosti | Malé části – Tento výrobek obsahuje malé části, které mohou pro malé děti představovat nebezpečí udusění. Před instalací produktu je nutné si uvědomit, že tyto části mohou představovat riziko pádu. Vždy používejte vhodné ochranné prostředky a dbejte maximální opatrnosti | Malé části – Tento výrobek obsahuje malé části, které mohou pro malé děti představovat nebezpečí udusění. Před instalací produktu je nutné si uvědomit, že tyto části mohou představovat riziko pádu. Vždy používejte vhodné ochranné prostředky a dbejte maximální opatrnosti | Malé části – Tento výrobek obsahuje malé části, které mohou pro malé děti představovat nebezpečí udusění. Před instalací produktu je nutné si uvědomit, že tyto části mohou představovat riziko pádu. Vždy používejte vhodné ochranné prostředky a dbejte maximální opatrnosti | Malé části – Tento výrobek obsahuje malé části, které mohou pro malé děti představovat nebezpečí udusění. Před instalací produktu je nutné si uvědomit, že tyto části mohou představovat riziko pádu. Vždy používejte vhodné ochranné prostředky a dbejte maximální opatrnosti | Malé části – Tento výrobek obsahuje malé části, které mohou pro malé děti představovat nebezpečí udusění. Před instalací produktu je nutné si uvědomit, že tyto části mohou představovat riziko pádu. Vždy používejte vhodné ochranné prostředky a dbejte maximální opatrnosti | Malé části – Tento výrobek obsahuje malé části, které mohou pro malé děti představovat nebezpečí udusění. Před instalací produktu je nutné si uvědomit, že tyto části mohou představovat riziko pádu. Vždy používejte vhodné ochranné prostředky a dbejte maximální opatrnosti | Malé části – Tento výrobek obsahuje malé části, které mohou pro malé děti představovat nebezpečí udusění. Před instalací produktu je nutné si uvědomit, že tyto části mohou představovat riziko pádu. Vždy používejte vhodné ochranné prostředky a dbejte maximální opatrnosti | Malé části – Tento výrobek obsahuje malé části, které mohou pro malé děti představovat nebezpečí udusění. Před instalací produktu je nutné si uvědomit, že tyto části mohou představovat riziko pádu. Vždy používejte vhodné ochranné prostředky a dbejte maximální opatrnosti | Malé části – Tento výrobek obsahuje malé části, které mohou pro malé děti představovat nebezpečí udusění. Před instalací produktu je nutné si uvědomit, že tyto části mohou představovat riziko pádu. Vždy používejte vhodné ochranné prostředky a dbejte maximální opatrnosti | Malé části – Tento výrobek obsahuje malé části, které mohou pro malé děti představovat nebezpečí udusění. Před instalací produktu je nutné si uvědomit, že tyto části mohou představovat riziko pádu. Vždy používejte vhodné ochranné prostředky a dbejte maximální opatrnosti | Malé části – Tento výrobek obsahuje malé části, které mohou pro malé děti představovat nebezpečí udusění. Před instalací produktu je nutné si uvědomit, že tyto části mohou představovat riziko pádu. Vždy používejte vhodné ochranné prostředky a dbejte maximální opatrnosti | Malé části – Tento výrobek obsahuje malé části, které mohou pro malé děti představovat nebezpečí udusění. Před instalací produktu je nutné si uvědomit, že tyto části mohou představovat riziko pádu. Vždy používejte vhodné ochranné prostředky a dbejte maximální opatrnosti | Malé části – Tento výrobek obsahuje malé části, které mohou pro malé děti představovat nebezpečí udusění. Před instalací produktu je nutné si uvědomit, že tyto části mohou představovat riziko pádu. Vždy používejte vhodné ochranné prostředky a dbejte maximální opatrnosti | Malé části – Tento výrobek obsahuje malé části, které mohou pro malé děti představovat nebezpečí udusění. Před instalací produktu je nutné si uvědomit, že tyto části mohou představovat riziko pádu. Vždy používejte vhodné ochranné prostředky a dbejte maximální opatrnosti | Malé části – Tento výrobek obsahuje malé části, které mohou pro malé děti představovat nebezpečí udusění. Před instalací produktu je nutné si uvědomit, že tyto části mohou představovat riziko pádu. Vždy používejte vhodné ochranné prostředky a dbejte maximální opatrnosti | Malé části – Tento výrobek obsahuje malé části, které mohou pro malé děti představovat nebezpečí udusění. Před instalací produktu je nutné si uvědomit, že tyto části mohou představovat riziko pádu. Vždy používejte vhodné ochranné prostředky a dbejte maximální opatrnosti | Malé části – Tento výrobek obsahuje malé části, které mohou pro malé děti představovat nebezpečí udusění. Před instalací produktu je nutné si uvědomit, že tyto části mohou představovat riziko pádu. Vždy používejte vhodné ochranné prostředky a dbejte maximální opatrnosti | Malé části – Tento výrobek obsahuje malé části, které mohou pro malé děti představovat nebezpečí udusění. Před instalací produktu je nutné si uvědomit, že tyto části mohou představovat riziko pádu. Vždy používejte vhodné ochranné prostředky a dbejte maximální opatrnosti | Malé části – Tento výrobek obsahuje malé části, které mohou pro malé děti představovat nebezpečí udusění. Před instalací produktu je nutné si uvědomit, že tyto části mohou představovat riziko pádu. Vždy používejte vhodné ochranné prostředky a dbejte maximální opatrnosti | Malé části – Tento výrobek obsahuje malé části, které mohou pro malé děti představovat nebezpečí udusění. Před instalací produktu je nutné si uvědomit, že tyto části mohou představovat riziko pádu. Vždy používejte vhodné ochranné prostředky a dbejte maximální opatrnosti | Malé části – Tento výrobek obsahuje malé části, které mohou pro malé děti představovat nebezpečí udusění. Před instalací produktu je nutné si uvědomit, že tyto části mohou představovat riziko pádu. Vždy používejte vhodné ochranné prostředky a dbejte maximální opatrnosti | Malé části – Tento výrobek obsahuje malé části, které mohou pro malé děti představovat nebezpečí udusění. Před instalací produktu je nutné si uvědomit, že tyto části mohou představovat riziko pádu. Vždy používejte vhodné ochranné prostředky a dbejte maximální opatrnosti | Malé části – Tento výrobek obsahuje malé části, které mohou pro malé děti představovat nebezpečí udusění. Před instalací produktu je nutné