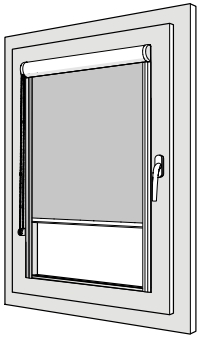
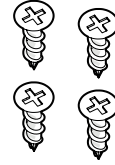
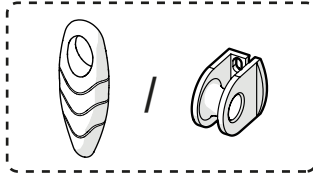
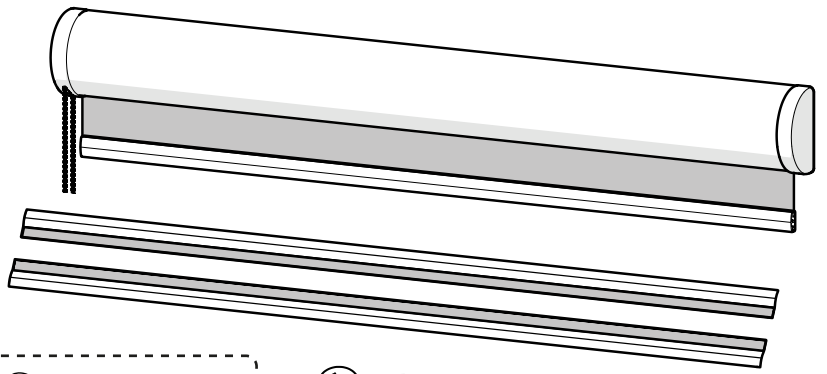




**ROLMAJSTER**

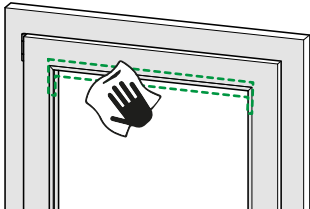


- PL** Roleta aluminiowa (prowadnice płaskie)
- EN** Aluminium roller cassette (flat guides)
- SK** Hliníkové rolety (ploché vodiace lišty)
- CZ** Hliníková roleta (plochá vedení)
- RO** Rolou din aluminiu (ghidaje din plastic)
- HU** Alumínium redőny (lapos lefutó sínekel)
- DE** Aluminium-Rollladen (Flachführungen)
- BG** Алюминиева ролетна щора (плоски водачи)

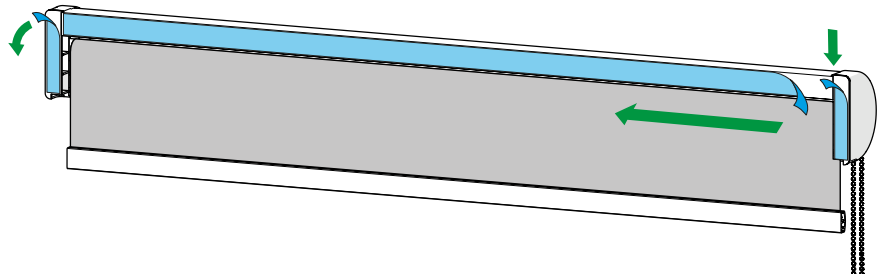


**WARNING!** EN 13120 COMPLIANT

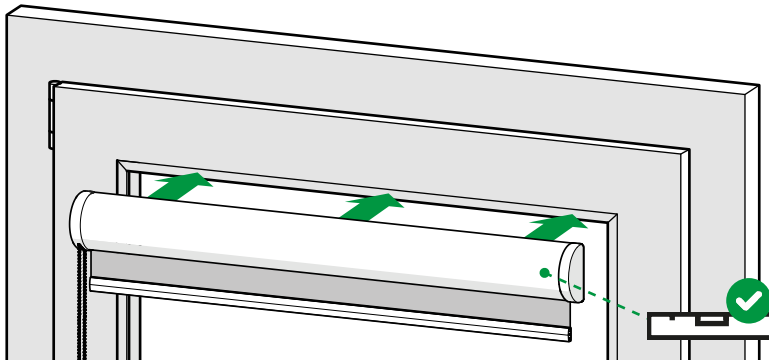
**1**



**2**

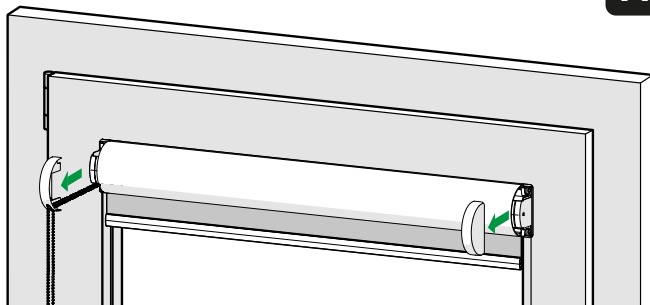


**3**

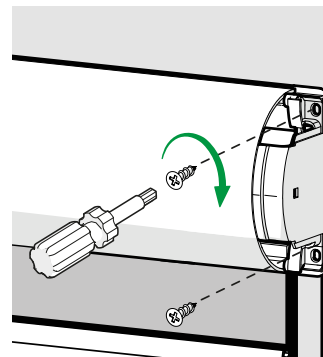


**4**

**OPTIONAL**

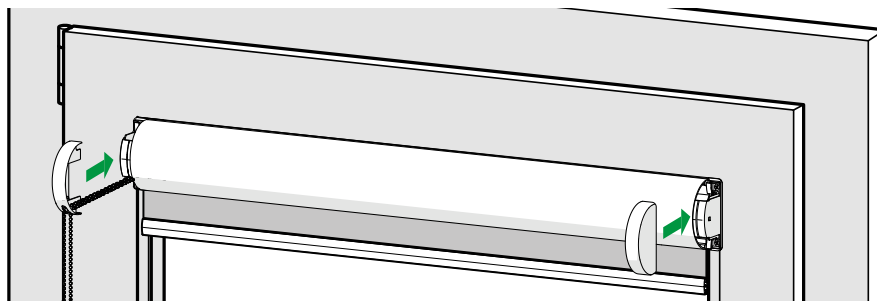


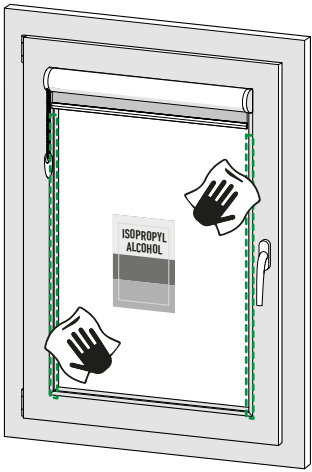
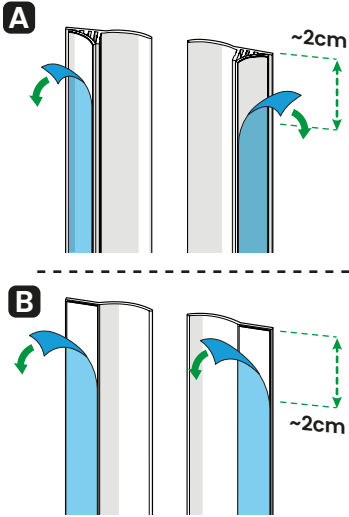
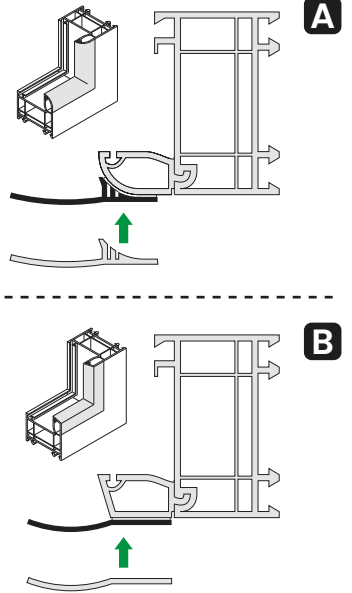
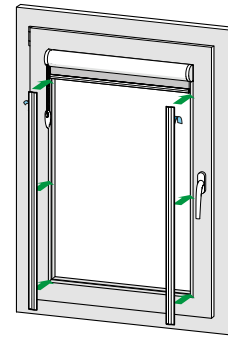
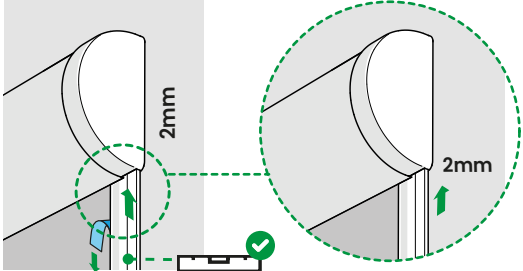
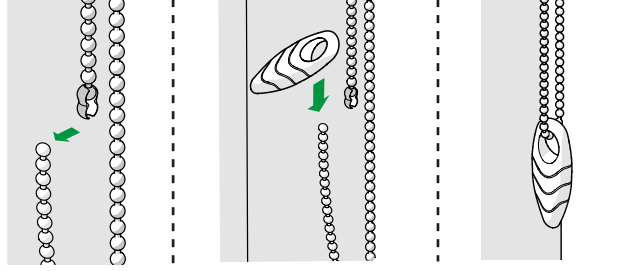
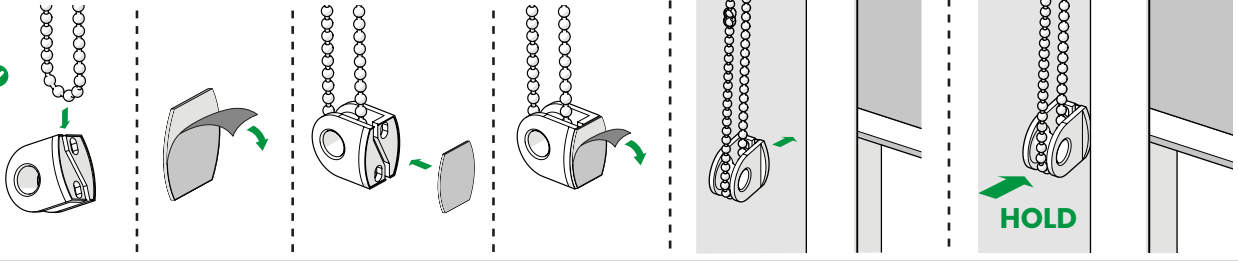
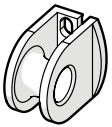
**A**



**B**

**C**



**5****6****7****i****8****EN 13120 COMPLIANT****B****EN 13120 COMPLIANT**

**PL - BEZPIECZEŃSTWO** Produkt łatwopalny - Trzymaj produkt z dala od otwartego ognia, źródeł wysokiej temperatury i iskierzenia, aby uniknąć ryzyka zapłonu | Praca na wysokości - Instalacja produktu na wysokości może wiązać się z ryzykiem upadku. Zawsze stosuj odpowiednie środki ochrony i zachowaj szczególną ostrożność | Mate elementy - Produkt zawiera drobne elementy, które mogą stanowić ryzyko zadławienia dla małych dzieci. Przed instalacją produktu trzymaj je poza ich zasięgiem a po instalacji dodatkowo upewnij się że są dobrze przytwierdzone | Żyłki, tańcuszki i sznurki mogą stanowić ryzyko zaplątania się lub uduszenia. Unieemożliw dzieciom dostęp do tych elementów. Nie umieszczaj ciężkich mebli oraz kotyków w pobliżu elementów do sterowania dekoracjami okiennymi. Nie wciągaj razem sznurków. Upewnij się, że sznurki nie skrecają się i nie tworzą pętli | Produkt zawiera ruchome mechanizmy, które mogą powodować ryzyko przytrąsnięcia palców. Zachowaj ostrożność podczas użytkowania | Niektóre elementy produktu mogą mieć ostre krawędzie. Zachowaj ostrożność podczas montażu i użytkowania, aby uniknąć skaleczeń | Nie pozwól dzieciom na zabawę produktem, aby zapobiec ryzyku przypadkowych obrażeń, zadławienia lub uduszenia | Regularnie sprawdzaj stan produktu. W przypadku zauważenia uszkodzeń lub osłabienia materiału zaprzestaj użytkowania | Konserwacja - Czyść z pomocą wysokiej szczecinki. Nie stosuj chemikaliów ani materiałów ściernych, aby uniknąć uszkodzeń powierzchni | Produkt należy zutylizować zgodnie z lokalnymi przepisami, uprzednio rozdzielając go na poszczególne materiały i przekazując je do odpowiednich punktów zbiórki | Zabrania się samodzielnego przerabiania (modyfikowania) produktu oraz stosowania go do celów innych niż opisane w instrukcji | Nie rozwijaj rolety do końca. Na ręce nawojowej należy zawsze pozostawić zapas nawiniętego materiału - w przeciwnym razie może dojść do odklejenia materiału od rurki **EN - SECURITY** Flammable product - Keep the product away from open flames, high heat sources, and sparks to prevent ignition | Working at height - Installing the product at height may involve a risk of falling. Always use appropriate fall-protection measures and exercise extreme caution | Small parts - The product contains small components that may pose a choking hazard to young children. Keep them out of children's reach before installation and, after installation, ensure they are securely fastened | Cords, chains, and strings - These may pose an entanglement or strangulation hazard. Prevent children from accessing these components. Do not place beds, furniture, or cribs near window-covering control cords. Do not tie cords together. Ensure cords do not twist or form loops | Moving mechanisms - The product contains moving parts that may pinch fingers. Use with caution | Sharp edges - Some components may have sharp edges. Exercise caution during installation and use to avoid cuts | Children's safety - Do not allow children to play with the product to prevent accidental injury, choking, or strangulation | Regular inspection - Check the product's condition regularly. If any damage or material degradation is observed, stop using the product | Maintenance - Clean with a damp cloth. Do not use chemicals or abrasive materials to avoid surface damage | Disposal - Dispose of the product in accordance with local regulations. Separate it into constituent materials beforehand and deliver them to appropriate collection points | It is forbidden to modify the product yourself or to use it for purposes other than those described in the instructions | Do not unroll the blind completely. A reserve of rolled material must always remain on the roller tube - otherwise, the material may come away from the tube **SK - BEZPEČNOST** Horľavý výrobok - Udržujte výrobok mimo dosahu otvoreného ohňa, vysokých teplôt a iskier, aby ste predišli riziku vznietenia | Práca vo výškach - Inštalácia produktu vo výške môže predstavovať riziko pádu. Vždy používajte vhodné ochranné opatrenia a buďte mimoriadne opatrní | Malé časti - Výrobok obsahuje malé časti, ktoré môžu predstavovať nebezpečenstvo udusenia pre malé deti. Pred inštaláciou produktu ich uchovávajte mimo ich dosahu a po inštalácii sa uistite, že sú bezpečne pripevnené | Šnúry, reťaze a povrazy môžu predstavovať riziko zamotania alebo uskŕtenia. Zabráňte deťom v prístupe k týmto veciam. Poeste, nábytok a kolísky neumiestňujte do blízkosti ovládačok dekorácie okien. Šnúry nezviazujte dohromady. Dbajte na to, aby sa šnúry nekŕtili a nevytvárali slučky | Výrobok obsahuje pohyblivé mechanizmy, ktoré môžu predstavovať riziko prívretia prstov. Pri používaní buďte opatrní | Niektoré časti produktu môžu mať ostré hrany. Pri montáži a používaní buďte opatrní, aby ste sa nezranili | Nedovoľte deťom hrať sa s výrobkom, aby ste predišli riziku náhodného zranenia, udusenia alebo uskŕtenia | Pravidelne kontrolujte stav výrobku. Ak spozorujete akékoľvek poškodenie alebo oslabenie materiálu, prestaňte ho používať | Udržba - Čistite vlhku handričkou. Nepoužívajte chemikálie ani abrazívne prostriedky, aby nedošlo k poškodeniu povrchu | Výrobok je potrebné zlikvidovať v súlade s miestnymi predpismi, rozdeliť ho na jednotlivé materiály a odovzdať na príslušné zberné miesta | Je zakázané svopomocne upravovať (modifikovať) výrobok a používať ho na iné účely, než sú opisane v návode | Roletu nerovzvíjajte až do konca. Na navijacej rúrke musí vždy zostať rezerva navinutého materiálu - v opačnom prípade môže dôjsť k odlepeniu materiálu od rúrky **HU - BIZTONSÁG** Tűzveszélyes termék - A gyulladásveszély elkerülésére érdekében, tartsa távol a terméket nyílt lángtól, magas hőmérsékletű forrástól és szikrától | Magasban végzett munka - A termék magasban történő felszerelése a leesés veszélyével járhat. Mindig használjon megfelelő védőfelszerelést, és legyen különösen óvatos | Apró alkatrészek - A termék apró alkatrészeket tartalmaz, amelyek kisgyermek számára fulladásveszélyt jelenthetnek. A termék beszerelése előtt tartsa meg a termék olyan helyen, ahol kisgyermek nem férhet hozzá, és a beszerelés után ezen felül győződjön meg arról, hogy biztonságosan rögzítve vannak az | A dőlő, gyöngylánok és vonalak fennállhat az összegabalyodás vagy fújtatás veszélye. Akadályozza meg, hogy a gyermek a szférájának ezekhez a tárgyhoz. Ne helyezzen ágyakat, bútorokat vagy bölcsöket az ablakárnyékoló kezelőszervek közelébe. Ne kössön össze vonalakat. Ügyeljen arra, hogy a dőlő / vonatok ne csavarodjanak és ne képezzenek hurkokat | A termék mozgó mechanizmusokat tartalmaz, amelyek az ujjak beszorulásának veszélyét okozhatják. Használat közben legyen óvatos | A termék egyes részei éles szélével rendelkezhetnek. A sérülések elkerülése érdekében az felszerelés és a használat során legyen óvatos | Ne engedje, hogy gyermekek játszanak a termékkel a véletlen sérülés, fulladás veszélyének elkerülése érdekében | Rendszeresen ellenőrizze a termék állapotát. Ha bármilyen sérülést vagy az anyag gyengülését észlel, hagyja abba a használatát | Karbantartás - Tisztítsa meg nedves ruhával. Ne használjon vegyszereket vagy súrolószereket, hogy elkerülje a felület károsodását | A termék a helyi előírásoknak megfelelően ártalmatlanná teszi az egyes anyagokra való előzetes szétválasztással és a megfelelő szelektív gyűjtőszedőkre való szállítással | Tilos a termék önálló átalakítása (módosítása), valamint a használati útmutatóban leírtaktól eltérő célokra történő használata | Ne engedje le a rolet teljesen. A felcsévelő csővön mindig maradjon egy tartaléknyi feltekert anyag - ellenkező esetben az anyag elválhat a csőről **CZ - BEZPEČNOST** Hořlavý výrobok - Udržujte výrobok mimo dosah otevřeného ohně, zdrojů vysoké teploty a jisker, aby se zabránilo riziku vznícení | Práce ve výšce - Instalace produktu ve výšce může představovat riziko pádu. Vždy používejte vhodné ochranné prostředky a dbejte maximální opatrnosti | Malé části - Tento výrobek obsahuje malé části, které mohou pro malé děti představovat nebezpečí udusění. Před instalací produktu je uchovávejte mimo jejich dosah a po instalaci se ujistěte, že jsou bezpečně připraveny | Šňůry, reťazy a povrazy mohou představovat riziko zamotání nebo uskřítní. Zabráňte dětem v přístupu k těmto předmětům. Neumísťujte postele, nábytek nebo postýlky do blízkosti ovládacích prvků oken. Šňůry nezvízajte dohromady. Dbajte na to, aby se šnúry nekŕtili a nevytvárali slučky | Výrobok obsahuje pohyblivé mechanizmy, ktoré môžu spôsobiti priskřípnutie prstů. Pri používaní buďte opatrní | Niektoré časti produktu môžu mať ostré hrany. Pri montáži a používaní buďte opatrní, aby nedošlo k poraneniu | Nedovoľte deťom, aby si s výrobkom hrali, aby ste predišli riziku náhodného zranění nebo udusění | Pravidelně kontrolujte stav výrobku. Pokud zaznamenáte jakýkoliv poškození nebo zeslabení materiálu, přestaňte jej používat | Udržba - Čistěte vlhkým hadříkem. Nepoužívejte chemikálie nebo abrazivo, aby nedošlo k poškození povrchu | Výrobek musí být zlikvidován v souladu s místními předpisy tak, že jej nejprve rozdělíte na jednotlivé materiály a odesetete je na příslušná sběrná místa | Je zakázáno sevolně upravovat (modifikovat) výrobek a používat jej k jiným účelům, než jsou popsány v návodu | Roletu nerovzvíjajte až do konce. Na navijací rúrce musí vždy zůstat rezerva navinutého materiálu - v opačném případě může dojít k odlepení materiálu od trubky **DE - SICHERHEIT** Entflammbares Produkt - Halten Sie das Produkt von offenen Flammen, hohen Temperaturen und Funken fern, um die Gefahr einer Entzündung zu vermeiden | Arbeiten in der Höhe - Bei der Installation des Produkts in der Höhe besteht Entzündungsgefahr. Verwenden Sie immer eine geeignete Schutz-ausrüstung und lassen Sie äußerste Vorsicht walten | Kleinteile - Das Produkt enthält Kleinteile, die eine Erstickenungsgefahr für kleine Kinder darstellen können. Bewahren Sie diese vor der Installation des Produkts außerhalb der Reichweite von Kindern auf und vergewissern Sie sich nach der Installation zusätzlich, dass sie sicher befestigt sind | Angelschnüre, Ketten und Schnüre können ein Risiko des Verhängens oder Strangulierens darstellen. Verhindern Sie, dass Kinder Zugang zu diesen Gegenständen haben. Stellen Sie keine Betten, Möbel oder Wiegen in die Nähe von Fensterdekorationen. Binden Sie keine Kordeln zusammen. Achten Sie darauf, dass sich die Kordeln nicht verdrehen und Schlaufen bilden | Das Produkt enthält bewegliche Mechanismen, die die Gefahr des Einklemmens von Fingern verursachen können. Seien Sie bei der Verwendung vorsichtig | Einige Teile des Produkts können scharfe Kanten haben. Seien Sie beim Zusammenbau und Gebrauch vorsichtig, um Verletzungen zu vermeiden | Erlauben Sie Kindern nicht, mit dem Produkt zu spielen, um das Risiko von Verletzungen oder Erstickenungsgefahr zu vermeiden | Überprüfen Sie den Zustand des Produkts regelmäßig. Wenn Sie eine Beschädigung oder Schwächung des Materials feststellen, stellen Sie die Verwendung ein | Pflege - Mit einem feuchten Tuch reinigen. Verwenden Sie keine Chemikalien oder Scheuermittel, um Schäden an der Oberfläche zu vermeiden | Entsorgen Sie das Produkt gemäß den örtlichen Vorschriften, indem Sie es vorher in einzelne Materialien trennen und diese zu den entsprechenden Sammelstellen bringen | Es ist verboten, das Produkt eigenmächtig umbauen zu lassen oder es für andere als die in der Anleitung beschriebenen Zwecke zu verwenden | Rollen Sie das Rolll nicht vollständig ab. Auf dem Wickelrohr muss immer ein Rest aufgewickelten Materials verbleiben - andernfalls kann sich das Material vom Rohr lösen **RO - SECURITATE** Produs inflamabil - Țineți produsul departe de flăcări deschise, surse de temperatură ridicată și scântei pentru a evita riscul de aprindere | Lucrul la înălțime - Instalarea produsului la înălțime poate implica riscul de cădere. Utilizați întotdeauna echipament de protecție adecvat și fiți extrem de precauți | Piese mici - Acest produs conține piese mici care pot prezenta un pericol de sufocare pentru copiii mici. Înainte de a instala produsul, nu le lăsați la îndemână lor, iar după instalare, asigurați-vă că sunt bine atașate | Curăție, țanțurile și șnururile pot prezenta un pericol de încurcare sau strangulare. Impediciți copiilor să acesese aceste articole. Nu așezați paturi, mobilier sau pătuțuri lângă componentele pentru decorarea ferestrelor. Nu legați șnururile împreună. Asigurați-vă că șnururile nu se răsucesc și nu formează bucle | Produsul conține mecanisme de miscare care pot crea riscul de degete. Fiți atenți când utilizați | Unele părți ale produsului pot avea margini ascuțite. Aveți grijă în timpul asamblării și utilizării pentru a evita tăieturile | Nu permiteți copiilor să se joace cu produsul pentru a preveni riscul de rănire accidentală sau sufocare | Verificați regulat starea produsului. Dacă observați orice deteriorare sau slăbire a materialului, interrompeți utilizarea | Înțreținere - Curățați cu o cârpă umedă. Nu utilizați substanțe chimice sau abrazive pentru a evita deteriorarea suprafeței | Produsul trebuie eliminat în conformitate cu regulamentele locale, mai întâi separându-l în materialele sale individuale și ducându-le la punctele de colectare adecvate | Este interzisă modificarea produsului pe cont propriu, precum și utilizarea acestuia în alte scopuri decât cele descrise în instrucțiuni | Nu desfășurați roleta până la capăt. Pe tubul de înfășurare trebuie să rămână întotdeauna o rezervă de material înfășurat - în caz contrar, materialul se poate desprinde de pe tub **BG - БЕЗОПАСНОСТ** Запалим продукт - Дръжте продукта далеч от открит огън, източници на висока температура и искри, за да предотвратите възпламеняване | Работа на височина - Монтирането на продукта на височина може да е свързано с риск от падане. винаги използвайте подходящи мерки за защита от падане и бъдете изключително внимателни | Малки части - Продуктът съдържа малки компоненти, които могат да представляват опасност от задавяне за малки деца. Дръжте ги извън обсега на децата преди инсталирането и след инсталирането се уверете, че са здраво закрепени. | Вжета, вериги и шнурове - Те могат да представляват опасност от заплитане или удущаване. Не позволявайте на децата да имат достъп до тези компоненти. Не поставяйте легла, мебели или бейбски легла в близост до вжета за управление на прозоречни кюрлени. Не връзвайте вжета едно с друго. Уверете се, че вжета не се усукват и не образуват пръмки | Движещи се механизми - Продуктът съдържа движещи се части, които могат да прищипват пръстите. Използвайте с повишено внимание | Остри ръбове - Някои компоненти могат да имат остри ръбове. Бъдете внимателни по време на монтажа и употребата, за да избегнете порязвания | Безопасност на децата - Не позволявайте на децата да си играят с продукта, за да предотвратите случайно нараняване, задавяне или удущаване | Редовна проверка - Проверявайте редовно състоянието на продукта. Ако забележите какъвто и да е повреда или влошаване на материала, спрете да използвате продукта | Поддръжка - Почистявайте с влажна кърпа. Не използвайте химикали или абразивни материали, за да избегнете повреда на повърхността | Изхвърляне - Изхвърлете продукта в съответствие с местните разпоредби. Разделете го предпазливо на съставните материали и ги предайте в подходящи пунктове за събиране | Забранява се самостоятелното преобразуване (модифициране) на продукта, както и използването му за цели, различни от описаните в инструкцията | Не спускайте шпората докрай. Върху навивачата трябва винаги трябва да остане резерв от навит материал - в противен случай материалът може да се отлепи от тръбата.