

Prowadzenie boczne do rolety tarasowej

Elementy zestawu

Błaszka



Zacisk



Napinacz



Ostona



Sposób montażu prowadzenia bocznego

1. Przełóż linkę przez napinacz, belkę obciążającą i blaszkę



2. Załóż zacisk na górny koniec linki, tak, żeby lekko wystawała i zaciśnij go



3. Napnij linkę z napinaczem i przykręć go

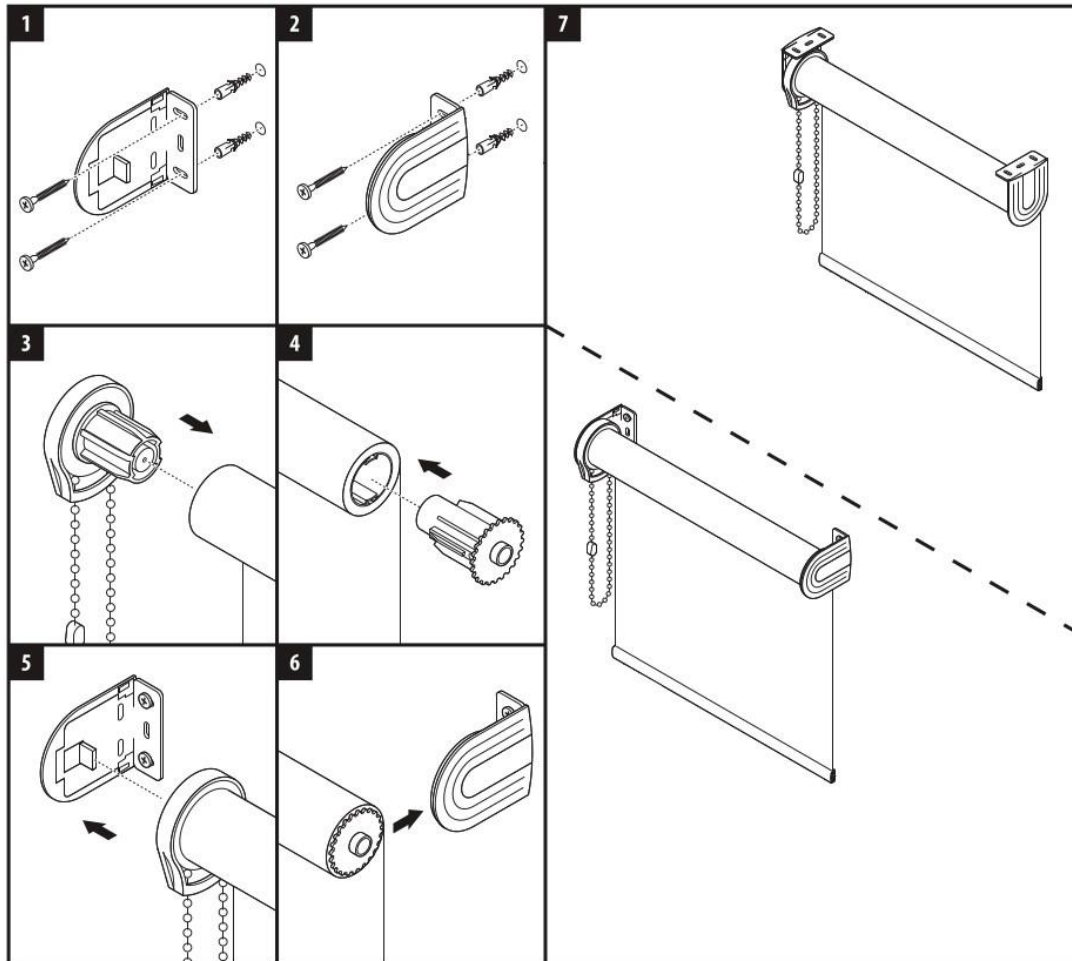


4. Odetnij nadmiar linki



5. Załóż osłonę na napinacz dla zabezpieczenia





PL – BEZPIECZENSTWO Produkt łatwopalny - Trzymaj produkt z dala od otwartego ognia, źródła wysokiej temperatury i iskrzenia, aby uniknąć ryzyka zapłonu. | Praca na wysokości – Instalacja produktu na wysokości może wiązać się z ryzykiem upadku. Zawsze stosuj odpowiednie środki ochrony i zachowaj szczególną ostrożność. | Male elementy – Produkt zawiera drobne elementy, które mogą stanowić ryzyko zadławienia dla małych dzieci. Przed instalacją produktu trzymaj je poza ich zasięgiem a po instalacji dodatkowo upewnij się że są dobrze przytwierdzone. | Żyłki, łańcuszki i sznurki mogą stanowić ryzyko zaplątania się lub uduszenia. Uniemożliw dzieciom dostęp do tych elementów. Nie umieszczaj łóżek, mebli oraz kołysek w pobliżu elementów do sterowania dekoracjami okiennymi. Nie wiążąc razem sznurków. Upewnij się, że sznurki nie skręcają się i nie tworzą pętli. | Produkt zawiera ruchome mechanizmy, które mogą powodować ryzyko przytraśnięcia palców. Zachowaj ostrożność podczas użytkowania. | Produkty z silnikami elektrycznymi należy podłączać i obsługiwać zgodnie z instrukcją. Niewłaściwe użytkowanie może prowadzić do porażenia prądem. | Produkt nie jest odporny na ekstremalne warunki pogodowe, takie jak silny wiatr czy burza. W razie takiej pogody należy przenieść go w bezpieczne miejsce lub odpowiednio zabezpieczyć. | Niektóre elementy produktu mogą mieć ostre krawędzie. Zachowaj ostrożność podczas montażu i użytkowania, aby uniknąć skaleczeń. | Nie pozwól dzieciom na zabawę produktem, aby zapobiec ryzyku przypadkowych obrażeń, zadławienia lub uduszenia. | Regularnie sprawdzaj stan produktu. W przypadku zauważenia uszkodzeń lub osłabienia materiału zaprzestań użytkowania. | Konserwacja - Czyść za pomocą wilgotnej ściereczki. Nie stosuj chemikaliów ani materiałów ściernych, aby uniknąć uszkodzeń powierzchni. | Produkt należy zutylizować zgodnie z lokalnymi przepisami, uprzednio rozdzielając go na poszczególne materiały i przekazując je do odpowiednich punktów zbiórki. | Zabrania się samodzielnego przerabiania (modyfikowania) produktu oraz stosowania go do celów innych niż opisane w instrukcji. | Przed wierceniem lub mocowaniem upewnij się, że w miejscu montażu nie przebiegają przewody ani elementy instalacji elektrycznej. Ich uszkodzenie może spowodować porażenie prądem oraz inne zagrożenia. W razie wątpliwości skonsultuj się z fachowcem. | Prawidłowy montaż produktu do ściany lub sufitu wymaga zastosowania odpowiednio dobranych elementów montażowych (np. kółków i śrub) właściwych dla rodzaju podłoża (np. beton, cegła, płyta g-k, drewno). Użycie nieodpowiednich elementów lub nieprawidłowy montaż może prowadzić do oderwania produktu, a w konsekwencji jego uszkodzenia i zagrożenie dla użytkowników. Jeżeli po ocenie specjalisty dołączone elementy są niewystarczające dla danego podłoża, należy we własnym zakresie zakupić odpowiednie elementy montażowe. | Nie rozwijaj rolety do końca. Na rurce nawojowej należy zawsze pozostawić zapas nawiniętego materiału — w przeciwnym razie może dojść do odklejenia materiału od rurki. **SK – BEZPEČNOST** Horľavý - Udržujte výrobok mimo dosahu otvoreného ohňa, vysokých teplôt a iskier, aby ste predišli riziku vznietenia. | Práca vo výškach – Inštalácia produktu vo výške môže predstavovať riziko pádu. Vždy používajte vhodné ochranné opatrenia a buďte mimoriadne opatrní. | Male časti – Výrobok obsahuje malé časti, ktoré môžu predstavovať nebezpečenstvo udusenia pre malé deti. Pred inštaláciou produktu ich uchovávajte mimo ich dosahu a po inštalácii sa uistite, že sú bezpečne pripavené. | Šnúry, reťaze a povrazy môžu predstavovať riziko zamotania alebo úškrtenia. Zabrňte deťom v prístupe k týmto veciam. Poestele, nábytok a kofsky neumiestňujte do blízkosti ovládačov dekorácie okien. Šnúry neviazujte dohromady. Dbajte na to, aby sa šnúry nekrútili a nevytvárali slučky. | Výrobok obsahuje pohyblivé mechanizmy, ktoré môžu predstavovať riziko prívretia prstov. Pri používaní buďte opatrní. | Výrobky s elektromotormi musia byť zapojené a prevádzkované v súlade s pokynmi. Nesprávne používanie môže viesť k úrazu elektrickým prúdom. | Výrobok nie je odolný voči extrémnym poveternostným podmienkam, ako je silný vietor alebo búrka. V prípade takého počasia ho treba premiestniť na bezpečné miesto alebo riadne zabezpečiť. | Niektoré časti produktu môžu mať ostré hrany. Pri montáži a používaní buďte opatrní, aby ste sa nezranili. | Nedovoľte deťom hrať sa s výrobkom, aby ste predišli riziku náhodného zranenia, udusenía alebo úškrtenia. | Pravidelne kontrolujte stav výrobku. Ak spozorujete akékoľvek poškodenie alebo oslabenie materiálu, prestaňte ho používať. | Udržba - Čistite vlhkou handričkou. Nepoužívajte chemikálie ani abrazívne prostriedky, aby nedošlo k poškodeniu povrchu. | Výrobok je potrebné zlikvidovať v súlade s miestnymi predpismi, rozdeliť ho na jednotlivé materiály a odovzdať na príslušné zberné miesta. | Je zakázané svojpomocne upravovať (modifikovať) výrobok a používať ho na iné účely, než sú opisane v návode. | Pred vŕtaním alebo upevňovaním sa uistite, že v mieste montáže nevedú káble ani prvky elektrickej inštalácie. Ich poškodenie môže spôsobiť úraz elektrickým prúdom a iné nebezpečenstvá. V prípade pochybností sa poradte s odborníkom. | Správna montáž výrobku na stenu alebo strop si vyžaduje použitie vhodné zvolených montážnych prvkov (napr. hmoždienok a skrutičiek) určených pre daný typ podkladu (napr. betón, tehla, sadrokartón, drevo). Použitie nevhodných prvkov alebo nesprávna montáž môžu viesť k odtrhnutiu výrobku a následne k jeho poškodeniu a ohrozeniu používateľov. Ak po typ od odborníkom priložené prvky nie sú pre daný podklad dostatočné, je potrebné zabezpečiť vhodné montážne prvky na vlastné náklady. | Roletu nerovizujte až do konca. Na navijacej rúrke musí vždy zostať rezerva navinutého materiálu — v opačnom prípade môže dôjsť k odlepeniu materiálu od rurky. **HU – BIZTONSÁG** Tűzveszélyes termék - A gyulladásveszély elkerülése érdekében, tartsa távol a terméket nyílt lángtól, magas hőmérsékletű forrástól és szikrától. | Magasban végzett munka - A termék magasban történő felszerelése a leesés veszélyével járhat. Mindig használjon megfelelő védőfelszerelést, és legyen különösen óvatos. | Apró alkatrészek - A termék apró alkatrészeket tartalmaz, amelyek kisgyermekek számára fulladásveszélyt jelenthetnek. A termék beszerelése előtt tartsa őket olyan helyen, ahol kisgyermek nem férhet hozzá, és a beszerelés után ezen felül győződjön meg arról, hogy biztonságosan rögzítve vannak. | A damilok, gyöngyláncok és vonalak fennállhat az összegabalyodás vagy fojtogatás veszélye. Akadályozza meg, hogy a gyermekek hozzáférjenek ezekhez a tárgyakkhoz. Ne helyezzen ágycakot, bútorokat vagy bölcsőket az ablakárnyékoló kezelőszervek közelébe. Ne kössön össze vonalokat. Ügyeljen arra, hogy a damilok / vonalok ne csavarodjanak és ne képezzenek hurkokat. | A termék mozgó mechanizmusokat tartalmaz, amelyek az ujjak beszorulásának veszélyét okozhatják. Használat közben legyen óvatos. | Az elektromos motorral ellátott termékek az használati utasításoknak megfelelően kell csatlakoztatni és működtetni. A nem megfelelő használat áramütéshez vezethet. | A termék nem ellenáll a szélsőséges időjárási körülményeknek, például az erős szélnek vagy viharok. Ilyen időjárás esetén biztonságos helyre kell vinni vagy megfelelően rögzíteni. | A termék egyes részei éles szélékkel rendelkezhetnek. A sérülések elkerülése érdekében az felszerelés és a használat során legyen óvatos. | Ne engedje, hogy gyermekek játsszanak a termékkel a véletlen sérülés, fulladás veszélyének elkerülése érdekében. | Rendszeresen ellenőrizze a termék állapotát. Ha bármilyen sérülést vagy az anyag gyengülését észlel, hagyja abba a használatát. | Karbantartás - Tisztítsa meg nedves ruhával. Ne használjon vegyszereket vagy súrolószereket, hogy elkerülje a felület károsodását. | A terméket a helyi előírásoknak megfelelően ártalmatlanítsa az egyes anyagokra való előzetes szétválasztással és a megfelelő szelektív gyűjtőszigetekre való szállítással. | Tilos a termék önálló átalakítása (módosítása), valamint a használati útmutatóban leírtaktól eltérő célokra történő használat. | Fűrés vagy rögzítés előtt győződjön meg arról, hogy a szerelés helyén nem futnak vezetékek vagy az elektromos hálózat elemei. Ezek sérülése áramütést és egyéb veszélyeket okozhat. Kétség esetén forduljon szakemberhez. | A termék falra vagy mennyezetre történő szakszerű felszereléséhez az aljzat típusának megfelelően kiválasztott rögzítőelemeket (pl. tipiket és csavarokat) kell használni (pl. beton, tégl, gipszkarton, fa esetén). Nem megfelelő elemek használata vagy a hibás szerelés a termék leválásához vezethet, ami annak károsodását és a felhasználók veszélyeztetését okozhatja. Ha szakember megítélése szerint a mellékelt elemek az adott aljzathoz nem elegendőek, a megfelelő rögzítőelemeket külön kell beszerezni. | Ne engedje le a rolet teljesen. A felcsévelő csövön mindig maradjon egy tartaléknyi feltekert anyag — ellenkező esetben az anyag leválhat a csőről. **CZ – BEZPEČNOST** Horľavý výrobok - Udržujte výrobok mimo dosah otvoreného ohňa, zdrojů vysoké teploty a isker, aby se zabránilo riziku vznícení. | Práce ve výšce – Instalace produktu ve výšce může představovat riziko pádu. Vždy používejte vhodné ochranné

prostředky a dbejte maximální opatrnosti. | Malé části – Tento výrobek obsahuje malé části, které mohou pro malé děti představovat nebezpečí udušení. Před instalací produktu je uchovávejte mimo jejich dosah a po instalaci se ujistěte, že jsou bezpečně připevněny. | Šňůry, řetězy a provázky mohou představovat nebezpečí zamotání nebo uškrcení. Zabráňte dětem v přístupu k těmto předmětům. Neumisťujte postele, nábytek nebo postýlky do blízkosti ovládacích prvků oken. Nesvazujte k sobě provázky. Dbejte na to, aby se šňůrky nekroutily a nevytvářely smyčky. | Výrobek obsahuje pohyblivé mechanismy, které mohou způsobit přiskřípnutí prstů. Při používání buďte opatrní. | Výrobky s elektromotory musí být zapojeny a provozovány v souladu s pokyny. Nesprávné použití může způsobit úraz elektrickým proudem. | Výrobek není odolný vůči extrémním povětrnostním podmínkám, jako je silný vítr nebo bouře. Za takových povětrnostních podmínek by měl být přemístěn na bezpečné místo nebo řádně zajištěn. | Některé části produktu mohou mít ostré hrany. Při montáži a používání buďte opatrní, aby nedošlo k pořezání. | Nedovolte dětem, aby si s výrobkem hráli, abyste předešli riziku náhodného zranění nebo udušení. | Pravidelně kontrolujte stav výrobku. Pokud zaznamenáte jakékoli poškození nebo zeslabení materiálu, přestaňte jej používat. | Údržba – Čistěte vlhkým hadříkem. Nepoužívejte chemikálie nebo abraziva, aby nedošlo k poškození povrchu. | Výrobek musí být zlikvidován v souladu s místními předpisy tak, že jej nejprve rozdělíte na jednotlivé materiály a odnesete je na příslušná sběrná místa. | Je zakázáno svévolně upravovat (modifikovat) výrobek a používat jej k jiným účelům, než jsou popsány v návodu. | Před vrácením nebo upevňováním se ujistěte, že v místě montáže nevedou kabely ani prvky elektrické instalace. Jejich poškození může způsobit úraz elektrickým proudem a další nebezpečí. V případě pochybností se poraďte s odborníkem. | Správná montáž výrobku na stěnu nebo strop vyžaduje použití vhodné zvolených montážních prvků (např. hmoždinek a šroubů) určených pro daný typ podkladu (např. beton, cihla, sádrokarton, dřevo). Použití nevhodných prvků nebo nesprávná montáž mohou vést k otržení výrobku a následně k jeho poškození a ohrožení uživatelů. Pokud po posouzení odborníkem přiložené prvky nejsou pro daný podklad dostačující, je nutné si vhodné montážní prvky obstarat samostatně. | Roletu nerovnějte až do konce. Na navijecí trubce musí vždy zůstat rezerva navinutého materiálu — v opačném případě může dojít k odlepení materiálu od trubky. **DE – SICHERHEIT** Entflammbares Produkt - Halten Sie das Produkt von offenen Flammen, hohen Temperaturen und Funken fern, um die Gefahr einer Entzündung zu vermeiden. | Arbeiten in der Höhe - Bei der Installation des Produkts in der Höhe besteht Absturzgefahr. Verwenden Sie immer eine geeignete Schutzausrüstung und lassen Sie äußerste Vorsicht walten. | Kleinteile - Das Produkt enthält Kleinteile, die eine Erstickungsgefahr für kleine Kinder darstellen können. Bewahren Sie diese vor der Installation des Produkts außerhalb der Reichweite von Kindern auf und vergewissern Sie sich nach der Installation zusätzlich, dass sie sicher befestigt sind. | Angelschnüre, Ketten und Schnüre können ein Risiko des Verhedders oder Strangulierens darstellen. Verhindern Sie, dass Kinder Zugang zu diesen Gegenständen haben. Stellen Sie keine Betten, Möbel oder Wiegen in die Nähe von Fensterdekorationen. Binden Sie keine Kordeln zusammen. Achten Sie darauf, dass sich die Kordeln nicht verdrehen und Schlaufen bilden. | Das Produkt enthält bewegliche Mechanismen, die die Gefahr des Einklemmens von Fingern verursachen können. Seien Sie bei der Verwendung vorsichtig. | Produkte mit Elektromotoren müssen gemäß den Anweisungen angeschlossen und betrieben werden. Unsachgemäßer Gebrauch kann zu einem elektrischen Schlag führen. | Das Produkt ist nicht gegen extreme Witterungsbedingungen wie starke Winde oder Stürme geschützt. Im Falle eines solchen Wetters sollte es an einen sicheren Ort gebracht oder ordnungsgemäß gesichert werden. | Einige Teile des Produkts können scharfe Kanten haben. Seien Sie beim Zusammenbau und Gebrauch vorsichtig, um Verletzungen zu vermeiden. | Erlauben Sie Kindern nicht, mit dem Produkt zu spielen, um das Risiko von Verletzungen oder Erstickungsgefahr zu vermeiden. | Überprüfen Sie den Zustand des Produkts regelmäßig. Wenn Sie eine Beschädigung oder Schwächung des Materials feststellen, stellen Sie die Verwendung ein. | Pflege - Mit einem feuchten Tuch reinigen. Verwenden Sie keine Chemikalien oder Scheuermittel, um Schäden an der Oberfläche zu vermeiden. | Entsorgen Sie das Produkt gemäß den örtlichen Vorschriften, indem Sie es vorher in einzelne Materialien trennen und diese zu den entsprechenden Sammelstellen bringen. | Es ist verboten, das Produkt eigenmächtig umzubauen (zu verändern) oder es für andere als die in der Anleitung beschriebenen Zwecke zu verwenden. | Vergewissern Sie sich vor dem Bohren oder Befestigen, dass an der Montagestelle keine Leitungen oder Bestandteile der Elektroinstallation verlaufen. Deren Beschädigung kann zu einem Stromschlag und anderen Gefahren führen. Wenden Sie sich im Zweifelsfall an einen Fachmann. | Die ordnungsgemäße Montage des Produkts an der Wand oder Decke erfordert die Verwendung entsprechend ausgewählter Befestigungselemente (z. B. Dübel und Schrauben), die für die jeweilige Art des Untergrunds geeignet sind (z. B. Beton, Ziegel, Gipskarton, Holz). Die Verwendung ungeeigneter Elemente oder eine unsachgemäße Montage kann dazu führen, dass sich das Produkt löst, was in der Folge zu seiner Beschädigung und zu einer Gefährdung der Benutzer führen kann. Wenn nach Beurteilung durch einen Fachmann die mitgelieferten Elemente für den jeweiligen Untergrund nicht ausreichend sind, müssen geeignete Befestigungselemente auf eigene Kosten beschafft werden. | Rollen Sie das Rollo nicht vollständig ab. Auf dem Wickelrohr muss immer ein Rest aufgewickelten Materials verbleiben — andernfalls kann sich das Material vom Rohr lösen. **RO – SECURITATE** Produs inflamabil - Țineți produsul departe de flăcări deschise, surse de temperatură ridicată și scântei pentru a evita riscul de aprindere. | Lucrul la înălțime - Instalarea produsului la înălțime poate implica riscul de cădere. Utilizați întotdeauna echipament de protecție adecvat și fiți extrem de precauți. | Piese mici - Acest produs conține piese mici care pot prezenta un pericol de sufocare pentru copiii mici. Înainte de a instala produsul, nu le lăsați la îndemâna lor, iar după instalare, asigurați-vă că sunt bine atașate. | Corzile, lanțurile și șnururile pot prezenta un pericol de încurcare sau strangulare. Împiedicați copiii să acceseze aceste articole. Nu așezați parul, mobilier sau pătuțuri lângă comenzile pentru decorarea ferestrelor. Nu legați șorile împreună. Asigurați-vă că șirurile nu se răsucesc și nu formează bucle. | Produsul conține mecanisme de mișcare care pot crea riscul de ciupit de degete. Fiți atenți când utilizați. | Produsele cu motoare electrice trebuie conectate și operate în conformitate cu instrucțiunile. Utilizarea necorespunzătoare poate duce la electrocutare. | Produsul nu este rezistent la condiții meteorologice extreme, cum ar fi vânturile puternice sau furtunile. În astfel de condiții meteorologice, ar trebui mutat într-un loc sigur sau asigurat corespunzător. | Unele părți ale produsului pot avea margini ascuțite. Aveți grijă în timpul asamblării și utilizați pentru a evita tăieturile. | Nu permiteți copiilor să se joace cu produsul pentru a preveni riscul de rănire accidentală sau sufocare. | Verificați regulat starea produsului. Dacă observați orice deteriorare sau slăbire a materialului, întrerupeți utilizarea. | Întreținere - Curățați cu o cârpă umedă. Nu utilizați substanțe chimice sau abrazive pentru a evita deteriorarea suprafeței. | Produsul trebuie eliminat în conformitate cu reglementările locale, mai întâi separându-l în materialele sale individuale și ducându-le la punctele de colectare adecvate. | Este interzisă modificarea produsului pe cont propriu, precum și utilizarea acestuia în alte scopuri decât cele descrise în instrucțiuni. | Înainte de găurire sau fixare, asigurați-vă că în locul de montaj nu trec cabluri sau elemente ale instalației electrice. Deteriorarea acestora poate provoca electrocutare și alte pericole. În caz de îndoială, consultați un specialist. | Montați corect al produsului pe perete sau tavan necesită utilizarea unor elemente de fixare alese corespunzător (de exemplu dibluri și șuruburi), potrivite pentru tipul de suport (de exemplu beton, cărămidă, gips-carton, lemn). Utilizarea unor elemente necorespunzătoare sau montajul incorect poate duce la desprinderea produsului și, în consecință, la deteriorarea acestuia și la punerea în pericol a utilizatorilor. Dacă, în urma evaluării unui specialist, elementele incluse nu sunt suficiente pentru tipul respectiv de suport, trebuie achiziționate separat elemente de fixare adecvate. | Nu desfășurați roleta până la capăt. Pe tubul de înfășurare trebuie să rămână întotdeauna o rezervă de material înfășurat — în caz contrar, materialul se poate desprinde de pe tub. **GB – SECURITY** Flammable product – Keep the product away from open flames, high heat sources, and sparks to prevent ignition. | Working at height – Installing the product at height may involve a risk of falling. Always use appropriate fall-protection measures and exercise extreme caution. | Small parts – The product contains small components that may pose a choking hazard to young children. Keep them out of children's reach before installation and, after installation, ensure they are securely fastened. | Cords, chains, and strings – These may pose an entanglement or strangulation hazard. Prevent children from accessing these components. Do not place beds, furniture, or cribs near window-covering control cords. Do not tie cords together. Ensure cords do not twist or form loops. | Moving mechanisms – The product contains moving parts that may pinch fingers. Use with caution. | Electric motors – Products with electric motors must be connected and operated strictly in accordance with the instructions. Improper use may result in electric shock. | Extreme weather – The product is not resistant to extreme weather conditions such as strong winds or storms. In such conditions, move it to a safe location or secure it appropriately. | Sharp edges – Some components may have sharp edges. Exercise caution during installation and use to avoid cuts. | Children's safety – Do not allow children to play with the product to prevent accidental injury, choking, or strangulation. | Regular inspection – Check the product's condition regularly. If any damage or material degradation is observed, stop using the product. | Maintenance – Clean with a damp cloth. Do not use chemicals or abrasive materials to avoid surface damage. | Disposal – Dispose of the product in accordance with local regulations. Separate it into constituent materials beforehand and deliver them to appropriate collection points. | It is forbidden to modify the product yourself or to use it for purposes other than those described in the instructions. | Before drilling or fastening, make sure that there are no wires or electrical installation components in the installation area. Damage to them may cause electric shock and other hazards. If in doubt, consult a qualified professional. | Proper installation of the product on a wall or ceiling requires the use of appropriately selected mounting elements (e.g. wall plugs and screws) suitable for the type of substrate (e.g. concrete, brick, plasterboard, wood). Using unsuitable elements or incorrect installation may cause the product to detach, which may result in damage to the product and create a hazard for users. If, after assessment by a specialist, the supplied elements are insufficient for the given substrate, appropriate mounting elements should be purchased separately. | Do not unroll the blind completely. A reserve of rolled material must always remain on the roller tube — otherwise, the material may come away from the tube. **BG – БЕЗОПАСНОСТ** Запалим продукт – Дръжте продукта далеч от открит огън, източници на висока температура и искри, за да предотвратите възпламеняване. | Работа на височина – Монтирането на продукта на височина може да е свързано с риск от падане. Винаги използвайте подходящи мерки за защита от падане и бъдете изключително внимателни. | Малки части – Продуктът съдържа малки компоненти, които могат да представляват опасност от задавяне за малки деца. Дръжте ги извън обсега на децата преди инсталирането и след инсталирането се уверете, че са здраво закрепени. | Въжета, вериги и шнурове – Те могат да представляват опасност от заплитане или удушаване. Не позволявайте на децата да имат достъп до тези компоненти. Не поставяйте легла, мебели или бебешки легла в близост до въжета за управление на прозоречни покрития. Не връзвайте въжетата едно с друго. Уверете се, че въжетата не се усукват и не образуват примки. | Движещи се механизми – Продуктът съдържа движещи се части, които могат да прищипят пръстите. Използвайте с повишено внимание. | Електрически мотори – Продуктите с електро мотори трябва да се свързват и експлоатират стриктно в съответствие с инструкциите. Неправилната употреба може да доведе до токов удар. | Екстремни метеорологични условия – Продуктът не е устойчив на екстремни метеорологични условия, като силни ветрове или бури. При такива условия го преместете на безопасно място или го закрепете по подходящ начин. | Остри ръбове – Някои компоненти могат да имат остри ръбове. Бъдете внимателни по време на монтажа и употребата, за да избегнете порязвания. | Безопасност на децата – Не позволявайте на децата да си играят с продукта, за да предотвратите случайно нараняване, задавяне или удушаване. | Редовна проверка – Проверявайте редовно състоянието на продукта. Ако забележите някакви повреди или влошаване на материала, спрете да използвате продукта. | Поддръжка – Почистявайте с влажна кърпа. Не използвайте химикали или абразивни материали, за да избегнете повреждане на повърхността. | Изхвърляне – Изхвърлете продукта в съответствие с местните разпоредби. Разделете го предварително на съставните материали и ги предайте в подходящи пунктове за събиране. | Забранява се самостоятелното преработване (модифициране) на продукта, както и използването му за цели, различни от описаните в инструкцията. | Преди пробиване или закрепване се уверете, че на мястото на монтажа не преминават проводници или елементи на електрическата инсталация. Повреждането им може да причини токов удар и други опасности. При съмнение се консултирайте със специалист. | Правилният монтаж на продукта към стена или таван изисква използването на подходящо подобрени монтажни елементи (напр. дюбели и винтове), съобразени с вида на основата (напр. бетон, тухла, гипскартон, дърво). Използването на неподходящи елементи или неправилният монтаж може да доведе до откътане на продукта, а вследствие на това — до неговото повреждане и до опасност за потребителя. Ако след преценка от специалист приложените елементи са недостатъчни за съответната основа, трябва самостоятелно да се закупят подходящи монтажни елементи. | Не спускайте шората докрай. Върху навиващата тръба винаги трябва да остане резерв от навит материал — в противен случай материалът може да се отпளி от тръбата.