

## Prowadzenie boczne do rolety tarasowej

### Elementy zestawu

Błaszka



Zacisk



Napinacz



Osłona



### Sposób montażu prowadzenia bocznego

1. Przełóż linkę przez napinacz, belkę obciążającą i blaszkę



2. Załóż zacisk na górny koniec linki, tak, żeby lekko wystawała i zaciśnij go



3. Napnij linkę z napinaczem i przykręć go

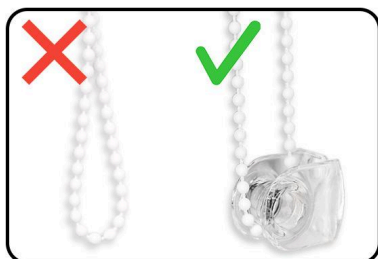
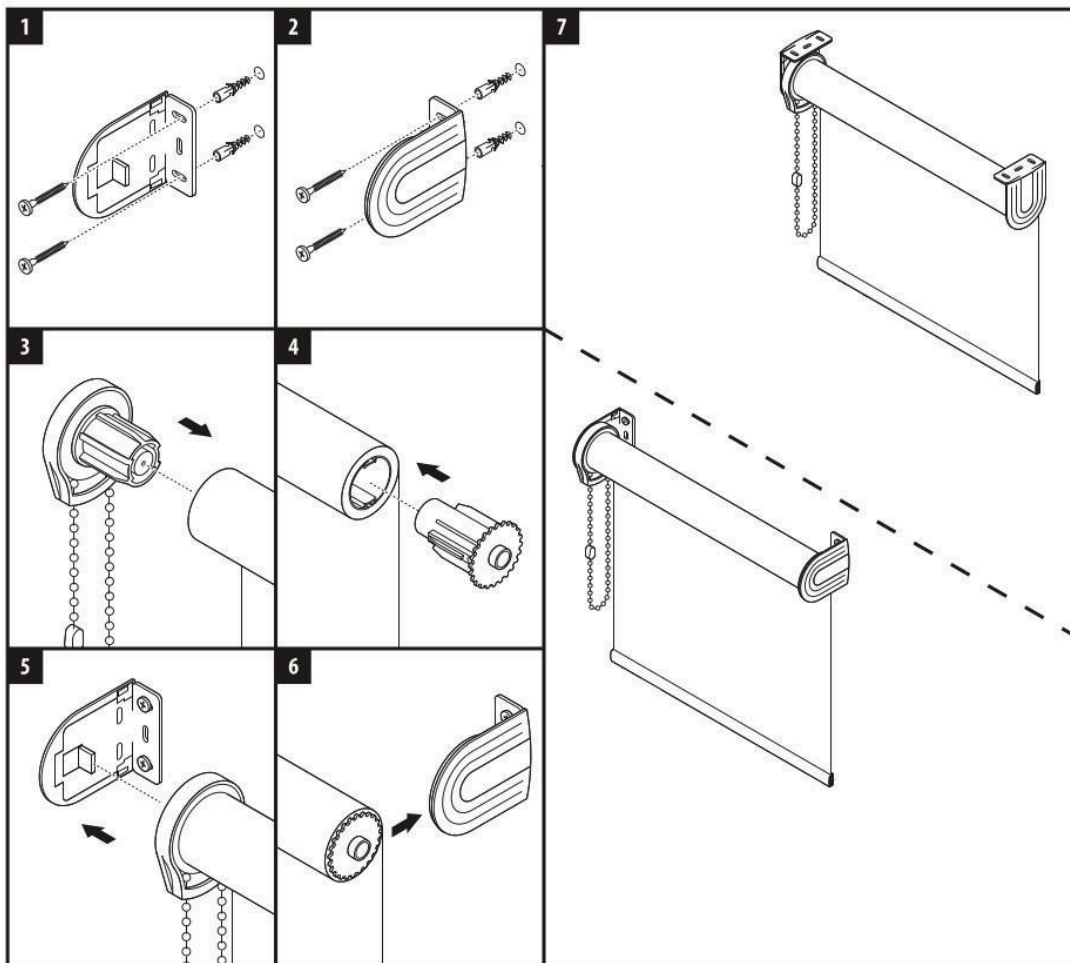


4. Odetnij nadmiar linki



5. Załóż osłonę na napinacz dla zabezpieczenia





**PL:** Sznurek/łańcuszek stanowi ryzyko zaplądania oraz uduszenia dziecka. Zabezpieczenie (knaga / napinacz łańcuszka) musi być zamontowane i używane zawsze. W przypadku braku lub uszkodzenia zabezpieczenia natychmiast przerwij użytkowanie, zabezpiecz zwisające elementy i wymień/napraw zabezpieczenie przed ponownym użyciem. **SK:** Šnúra/retiazka predstavuje riziko zamotania a udusenia dieťaťa. Zabezpečovací prvok (príchytky / napínač retiazky) musí byť vždy namontovaný a používaný. V prípade chýbajúceho alebo poškodeného zabezpečovacieho prvku okamžite prestaňte výrobok používať, zabezpečte visiace prvky a pred opätovným použitím zabezpečovací prvok vymeňte alebo opravte. **HU:** A gyöngylánc összegabalyodás és a gyermek megfulladásának kockázatát hordozza. A biztonsági eszközt (rögzítőelem / láncfeszítő) mindig szerelje fel és használja. A biztonsági eszköz hiánya vagy sérülése esetén azonnal hagyja abba a használatot, rögzítse a lélógó elemeket, és javítsa vagy cserélje a biztonságos eszközt a további használat előtt. **CZ:** Šňůrka/řetízka představuje pro děti riziko zamotání a udušení. Bezpečnostní zařízení (zarázka/napínač řetízku) musí být nainstalováno a používáno vždy. Pokud bezpečnostní zařízení chybí nebo je poškozeno, okamžitě přestaňte výrobek používat, zajistěte všechny volné části a před opětovným použitím bezpečnostní zařízení vyměňte/opravte. **DE:** Die Schnur/Kette birgt die Gefahr, dass sich das Kind darin verheddert oder stranguliert. Die Sicherheitsvorrichtung (Klammer/Kettenspanner) muss immer angebracht sein und verwendet werden. Falls die Sicherheitsvorrichtung fehlt oder beschädigt ist, stellen Sie die Nutzung sofort ein, sichern Sie herunterhängende Teile und ersetzen/repariieren Sie die Sicherheitsvorrichtung, bevor Sie das Produkt wieder verwenden. **RO:** Snurul/lanțul prezintă un risc de încurcare și strangulare pentru copii. Dispozitivul de siguranță (clema/întinzătorul lanțului) trebuie instalat și utilizat în permanență. Dacă dispozitivul de siguranță lipsește sau este deteriorat, întrerupeți imediat utilizarea, fixați orice piese suspendate și înlocuiți sau reparați dispozitivul de siguranță înainte de a relua utilizarea. **GB:** The cord/chain poses a risk of entanglement and strangulation to a child. The safety device (cleat / chain tensioner) must always be installed and used. If the safety device is missing or damaged, stop using the product immediately, secure any hanging elements, and replace or repair the safety device before using it again. **BG:** Шнурът/верижката представлява риск от заплитане и задушаване на дете. Обезопасителното устройство (кнехт / обтегач на верижката) трябва винаги да бъде монтирано и използвано. При липса или повреда на обезопасителното устройство незабавно прекратете употребата, обезопасете висящите елементи и подменете или ремонтирайте обезопасителното устройство преди повторна употреба.

**PL – BEZPIECZEŃSTWO** Produkt łatwopalny - Trzymaj produkt z dala od otwartego ognia, źródeł wysokiej temperatury i iskierzenia, aby uniknąć ryzyka zapłonu. | Praca na wysokości – Instalacja produktu na wysokości może wiązać się z ryzykiem upadku. Zawsze stosuj odpowiednie środki ochrony i zachowaj szczególną ostrożność. | Małe elementy – Produkt zawiera drobne elementy, które mogą stanowić ryzyko zadławienia dla małych dzieci. Przed instalacją produktu trzymaj je poza ich zasięgiem a po instalacji dodatkowo upewnij się że są dobrze przytwierdzone. | Țilci, łańcuszki i sznurki mogą stanowić ryzyko zaplądania się lub uduszenia. Uniemożliw dziecom dostęp do tych elementów. Nie umieszczaj łózek, mebli oraz kołerek w pobliżu elementów do sterowania dekoracjami okiennymi. Nie wiążąc razem sznurków. Upewnij się, że sznurki nie skracają się i nie tworzą pętl. | Produkt zawiera ruchome mechanizmy, które mogą powodować ryzyko przytrażenia palców. Zachowaj ostrożność podczas użytkowania. | Produkty z silnikami elektrycznymi należy podłączać i obsługiwać zgodnie z instrukcją. Niewłaściwe użytkowanie może prowadzić do porażenia prądem. | Produkt nie jest odporny na ekstremalne warunki pogodowe, takie jak silny wiatr czy burze. W razie takiej pogody należy przenieść go w bezpieczne miejsce lub odpowiednio zabezpieczyć. | Niektóre elementy produktu mogą mieć ostre krawędzie. Zachowaj ostrożność podczas montażu i użytkowania, aby uniknąć skaleczeń. | Nie pozwól dziecom na zabawę produktem, aby zapobiec ryzyku przypadkowych obrażeń, zadławienia lub uduszenia. | Regularnie sprawdzaj stan produktu. W przypadku zauważenia uszkodzeń lub osłabienia materiału zaprzestań użytkowania. | Konserwacja - Czyść za pomocą wilgotnej ściereczki. Nie stosuj chemikaliów ani materiałów ściernych, aby uniknąć uszkodzeń powierzchni. | Produkt należy zużyłować zgodnie z lokalnymi przepisami, uprzednio rozdzielając go na poszczególne materiały i przekazując je do odpowiednich punktów zbiórki. | Zabrania się samodzielnego przerabiania (modyfikowania) produktu oraz stosowania go do celów innych niż opisane w instrukcji. | Przed wierceciem lub mocowaniem upewnij się, że w miejscu montażu nie przebiegają przewody ani elementy instalacji elektrycznej. Ich uszkodzenie może spowodować porażenie prądem oraz inne zagrożenia. W razie wątpliwości skonsultuj się z fachowcem. | Instalacja produktu na wysokości może przedstawiać ryzyko upadku. Zawsze używaj odpowiednich środków ochrony i zachowaj szczególną ostrożność. | Małe części – Wyrobek obsahuje malé části, ktoré môžu predstavovať nebezpečenstvo udusenia pre malé deti. Pred inštaláciou produktu ich uchovávajte mimo ich dosahu a po inštalácii sa uistite, že sú bezpečne pripevnené. | Šnúry, reťaze a povrazy môžu predstavovať riziko zamotania alebo uškrtienia. Zabráňte deťom v prístupe k týmto veciam. Postele, nábytok a koľisky neumiestňujte do blízkosti ovládačov dekorácie okien. Šnúry nezväzujte dohromady. Dbajte na to, aby sa šnúry nekrtčili a nevytvárali slučky. | Výrobok obsahuje pohyblivé mechanizmy, ktoré môžu predstavovať riziko prívretia prstov. Pri používaní buďte opatrní. | Výrobky s elektromotormi musia byť zapojené a prevádzkované v súlade s pokynmi. Nesprávne použitie môže viesť k úrazu elektrickým prúdom. | Výrobok nie je odolný voči extrémnym poveternostným podmienkam, ako je silný vietor alebo búrka. V prípade takého počasia ho treba presunúť na bezpečné miesto alebo riadne zabezpečiť. | Niektoré časti produktu môžu mať ostré hrany. Pri montáži a používaní buďte opatrní, aby ste sa nezranili. | Nedovoľte deťom hrať sa s výrobkom, aby ste predišli riziku náhodného zranenia, udusenia alebo uškrtienia. | Pravidelne kontrolujte stav výrobku. Ak spozorujete akékoľvek poškodenie alebo oslabenie materiálu, prestaňte ho používať. | Údržba - Čistite vlhkou handričkou. Nepoužívajte chemikálie ani abrazívne prostriedky, aby nedošlo k poškodeniu povrchu. | Výrobok je potrebné zlikvidovať v súlade s miestnymi predpismi, rozdeliť ho na jednotlivé materiály a odovzdať na príslušné zberné miesta. | Je zakázané svojpomocne upravovať (modifikovať) výrobok a používať ho na iné účely, než sú opísané v návode. | Pred vŕtaním alebo upevňovaním sa uistite, že v mieste montáže nevedú káble ani prvky elektrickej inštalácie. Ich poškodenie môže spôsobiť úraz elektrickým prúdom a iné

nebezpečentvá. V prípade pochybností sa poraďte s odborníkom. | Správna montáž výrobku na stenu alebo strop si vyžaduje použítie vhodne zvolených montážnych prvkov (napr. hmoždínka a skrutky) určených pre daný typ podkladu (napr. betón, tehla, sádkokartón, drevo). Použitie nevhodných prvkov alebo nesprávna montáž môžu viesť k odtrhnutiu výrobku a následne k jeho poškodeniu a ohrozeniu používateľa. Ak po posúdení odborníkom prírodné prvky nie sú pre daný podklad dostatočné, je potrebné zabezpečiť vhodné montážne prvky na vlastné náklady. | Roletu nerozvíjajte až do konca. Na navíjacej rúčke musí vždy zostať rezerva navinutého materiálu — v opačnom prípade môže dôjsť k odlepeniu materiálu od rúčky. **HU – BIZTONSÁG** Tűzveszélyes termék - A gyúladásveszély elkerülése érdekében, tartsa távol a terméket nyílt lángtól, magas hőmérsékletű forrásoktól és szikrától. | Magasban végzett munka - A termék magasban történő felszerelése a leesés veszélyével járhat. Mindig használjon megfelelő védőfelszerelést, és legyen különösen óvatos. | Apró alkatrészek - A termék apró alkatrészeit tartalmaz, amelyek kisgyermek számára fulladásveszélyt jelenthetnek. A termék beszerelése előtt tartsa előt olyan helyen, ahol kisgyermek nem férhet hozzá, és a beszerelés után ezen felül győződjön meg arról, hogy biztonságosan rögzítve vannak. | A damlik, gyöngylánok és vonalak fennállhat az összegabalyodás vagy felgotás veszélye. Akadályozza meg, hogy a gyermekek hozzáférjenek ezekhez a tárgyához. Ne helyezzen ágynak, bútorok vagy bűcsőket az ablakárnyékoló kezelőszervek közelébe. Ne kössön össze vonalokat. Ugyeljen arra, hogy a damlik / vonalak ne csavarodjanak és ne képezzenek hurkokat. | A termék mozgó mechanizmusokat tartalmaz, amelyek az ujjak beszorulásának veszélyét okozhatják. Használat közben legyen óvatos. | Az elektromos motorral ellátott termékeket az használati utasításoknak megfelelően kell csatlakoztatni és működtetni. A nem megfelelő használat áramütéshez vezethet. | A termék nem ellenáll a szélsőséges időjárási körülményeknek, például az erős szélnek vagy vihamak. Ilyen időjárás esetén biztonságos helyre kell vinni vagy megfelelően rögzíteni. | A termék egyes részei éles szélékkel rendelkezhetnek. A sérülések elkerülése érdekében az felszerelés és a használat során legyen óvatos. | Ne engedje, hogy gyermekek jássanak a termékkel a véletlen sérülés, fulladás veszélyének elkerülése érdekében. | Rendszeresen ellenőrizze a termék állapotát. Ha bármilyen sérülés vagy az anyag gyengülését észleli, hagyja abba a használatát. | Karbantartás - Tisztítsa meg nedves ruhával. Ne használjon vegyszereket vagy súrolószereket, hogy elkerülje a felület károsodását. | A terméket a helyi előírásoknak megfelelően ártalmatlanítsa az egyes anyagokra való előzetes szétválasztással és a megfelelő selektív gyűjtőszigetekre való szállítással. | Tilos a termék önálló átalakítása (módosítása), valamint a használati útmutatóban leírtaktól eltérő célokra történő használat. | Furás vagy rögzítés előtt győződjön meg arról, hogy a szerelés helyén nem futnak vezetékek vagy az elektromos hálózat elemei. Ezek sérülése áramütést és egyéb veszélyeket okozhat. Kétség esetén forduljon szakemberhez. | A termék faira vagy mennyezetre történő szakszerű felszereléséhez az aljzat típusának megfelelően kiválasztott rögzítőelemeket (pl. tipliket és csavarokat) kell használni (pl. beton, téglá, gipszkarton, fa esetén). Nem megfelelő elemek használata vagy a hibás szerelés a termék leválásához vezethet, ami annak károsodását és a felhasználók veszélyeztetését okozhatja. Ha szakember megítélése szerint a mellékelt elemek az adott aljzathoz nem elegendők, a megfelelő rögzítőelemeket külön kell beszerezni. | Ne engedje le a rotót teljesen. A felszévítő csövön mindig maradjon egy tartaléknyi feltekert anyag — ellenkező esetben az anyag leválhat a csőről. **CZ – BEZPEČNOST** Hořlavý výrobek - Udržujte výrobek mimo dosah otevřeného ohně, zdrojů vysoké teploty a jisker, aby se zabránilo riziku vznícení. | Práce ve výšce – Instalace produktu ve výšce může představovat riziko pádu. Vždy používejte vhodné ochranné prostředky a dbejte maximální opatrnosti. | Malé části – Tento výrobek obsahuje malé části, které mohou po malé děti představovat nebezpečí udusění. | Před instalací produktu je uchovejte mimo jeho dosah a po instalaci se ujistěte, že jsou bezpečně připevněny. | Šňůry, řetězy a provázky mohou představovat nebezpečí zamotání nebo uškrcení. Zabraňte dětem v přístupu k těmto předmětům. Neumisťujte postele, nábytek nebo postýlky do blízkosti ovládacích prvků oken. Nesvazujte k sobě provázky. Dbejte na to, aby se šňůry nekroutily a nevytvářely smyčky. | Výrobek obsahuje pohyblivý mechanismus, který mohou způsobit přiskřípnutí prstů. Při používání buďte opatrní. | Výrobky s elektromotory musí být zapojeny a provozovány v souladu s pokyny. Nesprávné použití může způsobit úraz elektrickým proudem. | Výrobek není odolný vůči extrémním povětrnostním podmínkám, jako je silný vítr nebo bouře. Za takových povětrnostních podmínek je mět být přemístěn na bezpečné místo nebo řádně zajištěn. | Některé části produktu mohou mít ostré hrany. Při montáži a používání buďte opatrní, aby nedošlo k poranění. | Nedovolejte dětem, aby si s výrobkem hrály, abyste předešli riziku náhodného zranění nebo udusění. | Pravidelně kontrolujte stav výrobku. Pokud zaznamenáte jakékoli poškození nebo zeslabení materiálu, přestaňte jej používat. | Udržba - Čistěte vlhkým hadříkem. Nepoužívejte chemikálie nebo abraziva, aby nedošlo k poškození povrchu. | Výrobek musí být zlikvidován v souladu s místními předpisy tak, že jej nejprve rozdělíte na jednotlivé materiály a odnesete je na příslušná sběrná místa. | Je zakázáno svévolně upravovat (modifikovat) výrobek a používat jej k jiným účelům, než jsou popsány v návodu. | Před vrtním nebo upevňováním se ujistěte, že v místě montáže nevedou kabely ani prvky elektrické instalace. Jejich poškození může způsobit úraz elektrickým proudem a další nebezpečí. V případě pochybností se poraďte s odborníkem. | Správna montáž výrobku na stěnu alebo strop vyžaduje použítie vhodne zvolených montážnych prvkov (napr. hmoždínka a sroub) určených pre daný typ podkladu (napr. betón, chhla, sádkokartón, drevo). Použití nevhodných prvků nebo nesprávna montáž mohou vést k odtržení výrobku a následně k jeho poškození a ohrození uživatele. Pokud po posouzení odborníkem přiložené prvky nejsou pro daný podklad dostačující, je nutné si vhodné montážní prvky obstarat samostatně. | Roletu nerozvíjajte až do konca. Na navíjecí trubce musí vždy zůstat rezerva navinutého materiálu — v opačném případě může dojít k odlepení materiálu od rúčky. **DE – SICHERHEIT** Entflammbares Produkt - Halten Sie das Produkt von offenen Flammen, hohen Temperaturen und Funken fern, um die Gefahr einer Entzündung zu vermeiden. | Arbeiten in der Höhe - Bei der Installation des Produkts in der Höhe besteht Absturzgefahr. Verwenden Sie immer eine geeignete Schutz-ausrüstung und lassen Sie äußerste Vorsicht walten. | Kleinteile - Das Produkt enthält Kleinteile, die eine Erstickenungsgefahr für kleine Kinder darstellen können. Bewahren Sie diese vor der Installation des Produkts außerhalb der Reichweite von Kindern auf und vergewissern Sie sich nach der Installation zusätzlich, dass sie sicher befestigt sind. | Angelschnüre, Ketten und Schnüre können ein Risiko des Verhedders oder Strangulierens darstellen. Verhindern Sie, dass Kinder Zugang zu diesen Gegenständen haben. Stellen Sie keine Betten, Möbel oder Wägen in die Nähe von Fensterdekorationen. Binden Sie keine Kordeln zusammen. Achten Sie darauf, dass sich die Kordeln nicht verdrehen und Schlaufen bilden. | Das Produkt enthält bewegliche Mechanismen, die die Gefahr des Einklemmens von Fingern verursachen können. Seien Sie bei der Verwendung vorsichtig. | Produkte mit Elektromotoren müssen gemäß den Anweisungen angeschlossen und betrieben werden. Unsachgemäßer Gebrauch kann zu einem elektrischen Schlag führen. | Das Produkt ist nicht gegen extreme Witterungsbedingungen wie starke Winde oder Stürme geschützt. Im Falle eines solchen Wetters sollte es an einen sicheren Ort gebracht oder ordnungsgemäß gesichert werden. | Einige Teile des Produkts können scharfe Kanten haben. Seien Sie beim Zusammenbau und Gebrauch vorsichtig, um Verletzungen zu vermeiden. | Erlauben Sie Kindern nicht, mit dem Produkt zu spielen, um das Risiko von Verletzungen oder Erstickenungsgefahr zu vermeiden. | Überprüfen Sie den Zustand des Produkts regelmäßig. Wenn Sie eine Beschädigung oder Schwächung des Materials feststellen, stellen Sie die Verwendung ein. | Pflege - Mit einem feuchten Tuch reinigen. Verwenden Sie keine Chemikalien oder Scheuermittel, um Schäden an der Oberfläche zu vermeiden. | Entsorgen Sie das Produkt gemäß den örtlichen Vorschriften, indem Sie es vorher in einzelne Materialien trennen und diese zu den entsprechenden Sammelstellen bringen. | Es ist verboten, das Produkt eigenmächtig umzubauen (zu verändern) oder es für andere als die in der Anleitung beschriebenen Zwecke zu verwenden. | Vergewissern Sie sich vor dem Bohren oder Befestigen, dass an der Montagestelle keine Leitungen oder Bestandteile der Elektroinstallation verlaufen. Deren Beschädigung kann zu einem Stromschlag und anderen Gefahren führen. Wenden Sie sich im Zweifelsfall an einen Fachmann. | Die ordnungsgemäße Montage des Produkts an der Wand oder Decke erfordert die Verwendung entsprechend ausgewählter Befestigungselemente (z. B. Dübel und Schrauben), die für die jeweilige Art des Untergrunds geeignet sind (z. B. Beton, Ziegel, Gipskarton, Holz). Die Verwendung ungeeigneter Elemente oder eine unsachgemäße Montage kann dazu führen, dass sich das Produkt löst, was in der Folge zu seiner Beschädigung und zu einer Gefährdung der Benutzer führen kann. Wenn nach Beurteilung durch einen Fachmann die mitgelieferten Elemente für den jeweiligen Untergrund nicht ausreichend sind, müssen geeignete Befestigungselemente auf eigene Kosten beschafft werden. | Rollen Sie das Rolll nicht vollständig ab. Auf dem Wickelrohr muss immer ein Rest aufgewickelter Materials verbleiben — andernfalls kann sich das Material vom Rohr lösen. **RO – SECURITATE** Produsul inflamabil – Țineți produsul departe de flăcări deschise, surse de temperatură ridicată și scântei pentru a evita riscul de aprindere. | Lucrul la înălțime – Instalarea produsului la înălțime poate implica riscul de cădere. | Utilizați întotdeauna echipament de protecție adecvat și fiți extrem de precauți. | Piese mici – Acest produs conține piese mici care pot prezenta un pericol de sufocare pentru copiii mici. Înainte de a instala produsul, nu le lăsați la îndemână lor, iar după instalare, asigurați-vă că sunt bine atașate. | Corzile, lanțurile și șnururile pot prezenta un pericol de încurcare sau strangulare. Împiedicați copiii să acceseze aceste articole. Nu așezați paturi, mobilier sau pătuțuri lângă comenzile pentru decorarea ferestrelor. Nu legați șforile împreună. Asigurați-vă că șnururile nu se răsucesc și nu formează bucle. | Produsul conține mecanisme de mișcare care pot crea riscul de ciupit de degete. Fiți atenți când utilizați. | Produsele cu motoare electrice trebuie conectate și operate în conformitate cu instrucțiunile. Utilizarea necorespunzătoare poate duce la electrocutare. | Produsul nu este rezistent la condiții meteorologice extreme, cum ar fi vânturile puternice sau furtunile. În astfel de condiții meteorologice, ar trebui mutat într-un loc sigur sau asigurat corespunzător. | Unele părți ale produsului pot avea margini ascuțite. Aveți grijă în timpul asamblării și utilizați pentru a evita tăieturile. | Nu permiteți copililor să se joace cu produsul pentru a preveni riscul de rănire accidentală sau sufocare. | Verificați regulat starea produsului. Dacă observați orice deteriorare sau slăbire a materialului, întrerupeți utilizarea. | Înțreținere – Curățați cu o cârpă umedă. Nu utilizați substanțe chimice sau abrazive pentru a evita deteriorarea suprafeței. | Produsul trebuie eliminat în conformitate cu reglementările locale, mai întâi separat și în materialele sale individuale și ducându-le la punctele de colectare adecvate. | Este interzisă modificarea produsului pe cont propriu, precum și utilizarea acestuia în alte scopuri decât cele descrise în instrucțiuni. | Înainte de găurire sau fixare, asigurați-vă că în locul de montaj nu trec cabluri sau elemente ale instalației electrice. Deteriorarea acestora poate provoca electrocutare și alte pericole. În caz de îndoieli, consultați un specialist. | Montați corect al produsului pe perete sau tavan necesită utilizarea unor elemente de fixare ale corespunzător (de exemplu dibluri și șuruburi), potrivit pentru tipul de suport (de exemplu beton, cărămidă, gips-carton, lemn). Utilizarea unor elemente necorespunzătoare sau montajul incorrect poate duce la desprinderea produsului și, în consecință, la deteriorarea acestuia și la punerea în pericol a utilizatorilor. Dacă, în urma evaluării unui specialist, elementele incluse nu sunt suficiente pentru tipul respectiv de suport, trebuie achiziționate separat elemente de fixare adecvate. | Nu desfaceți roleta până la capăt. Pe tubul de înfășurare trebuie să rămână întotdeauna o rezervă de material înfășurat — în caz contrar, materialul se poate desprinde de pe tub. **GB – SECURITY** Flammable product – Keep the product away from open flames, high heat sources, and sparks to prevent ignition. | Working at height – Installing the product at height may involve a risk of falling. Always use appropriate fall-protection measures and exercise extreme caution. | Small parts – The product contains small components that may pose a choking hazard to young children. Keep them out of children's reach before installation and, after installation, ensure they are securely fastened. | Cords, chains, and strings – These may twist or entangle and strangulation hazard. Prevent children from accessing these components. Do not place beds, furniture, or cribs near window-covering control cords. Do not tie cords together. Ensure cords do not twist or form loops. | Moving mechanisms – The product contains moving parts that may pinch fingers. Use with caution. | Electric motors – Products with electric motors must be connected and operated strictly in accordance with the instructions. Improper use may result in electric shock. | Extreme weather – The product is not resistant to extreme weather conditions such as strong winds or storms. In such conditions, move it to a safe location or secure it appropriately. | Sharp edges – Some components may have sharp edges. Exercise caution during installation and use to avoid cuts. | Children's safety – Do not allow children to play with the product to prevent accidental injury, choking, or strangulation. | Regular inspection – Check the product's condition regularly. If any damage or material degradation is observed, stop using the product. | Maintenance – Clean with a damp cloth. Do not use chemicals or abrasive materials to avoid surface damage. | Disposal – Dispose of the product in accordance with local regulations. Separate it into constituent materials beforehand and deliver them to appropriate collection points. | It is forbidden to modify the product yourself or to use it for purposes other than those described in the instructions. | Before drilling or fastening, make sure that there are no wires or electrical installation components in the installation area. Damage to them may cause electric shock and other hazards. If in doubt, consult a qualified professional. | Proper installation of the product on a wall or ceiling requires the use of appropriately selected mounting elements (e.g. wall plugs and screws) suitable for the type of substrate (e.g. concrete, brick, plasterboard, wood). Using unsuitable elements or incorrect installation may cause the product to detach, which may result in damage to the product and create a hazard for users. If, after assessment by a specialist, the supplied elements are insufficient for the given substrate, appropriate mounting elements should be purchased separately. | Do not unroll the blind completely. A reserve of rolled material must always remain on the roller tube — otherwise, the material may come away from the tube. **BG – БЕЗОПАСНОСТ** Запалим продукт – Дръжте продукта далеч от открит огън, източници на висока температура и искри, за да предотвратите възпламеняване. | Работа на височина – Монтирането на продукта на височина може да е свързано с риск от падане. Винаги използвайте подходящи мерки за защита от падане и бъдете изключително внимателни. | Малки части – Продуктът съдържа малки компоненти, които могат да представляват опасност от задъвяне за малки деца. Дръжте ги извън обсега на децата преди инсталирането и след инсталирането се уверете, че са здраво закрепени. | Вължета, вериги и шнурове – Те могат да представляват опасност от заплитане или удущаване. Не позволявайте на децата да имат достъп до тези компоненти. Не поставяйте легла, мебели или бебешки легла в близост до вължета за управление на прозоречни покрития. Не връзвайте вължетата едно с друго. Уверете се, че вължетата не се усукват и не образуват пръмки. | Движещи се механизми – Продуктът съдържа движещи се части, които могат да прищипат пръстите. Използвайте с повишено внимание. | Електрически мотори – Продуктите с електро мотори трябва да се свързват и експлоатират стриктно в съответствие с инструкциите. Неправилната употреба може да доведе до токов удар. | Екстремни метеорологични условия – Продуктът не е устойчив на екстремни метеорологични условия, като силни ветрове или бури. При такива условия го преместете на безопасно място или го закрепете по подходящ начин. | Остри ръбове – Някои компоненти могат да имат остри ръбове. Бъдете внимателни по време на монтажа и употребата, за да избегнете порязвания. | Безопасност на децата – Не позволявайте на децата да си играят с продукта, за да предотвратите случайни нараняване, задъвяне или удущаване. | Редовна проверка – Проверявайте редовно състоянието на продукта. Ако забележите някакви повреди или влошаване на материала, спрете да използвате продукта. | Поддръжка – Почистявайте с влажна кърпа. Не използвайте химикали или абразивни материали, за да избегнете повреждане на повърхността. | Изхвърляне – Изхвърляне продукта в съответствие с местните разпоредби. Разделете го предварително на съставните материали и ги предайте в подходящи пунктове за събиране. | Забранява се самостоятелното преработване (модифициране) на продукта, както и използването му за цели, различни от описаните в инструкцията. | Преди пробиване или закрепяне се уверете, че на мястото на монтажа не преминават проводници или елементи на електрическата инсталация. Повреждането им може да причини токов удар и други опасности. При съмнение се консултирайте със специалист. | Правилният монтаж на продукта към стена или таван изисква използването на подходящо подбрани монтажни елементи (напр. дюбели и винтове), съобразени с вида на основата (напр. бетон, тухла, гипскартон, дърво). Използването на неподходящи елементи или неправилният монтаж може да доведе до откътане на продукта, а вследствие на това — до неговото повреждане и до опасност за потребителя. Ако след преценка от специалист приложените елементи са недостатъчни за съответната основа, трябва самостоятелно да се закупят подходящи монтажни елементи. | Не спускайте шпората докрай. Върху навиващата тръба винаги трябва да остава резерв от навит материал — в противен случай материалът може да се отдели от тръбата.