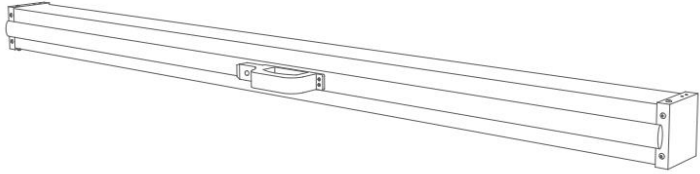
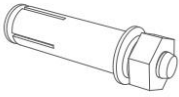
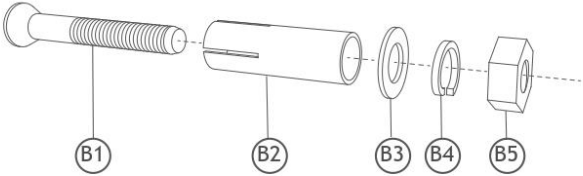

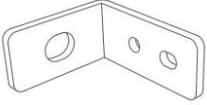
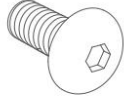
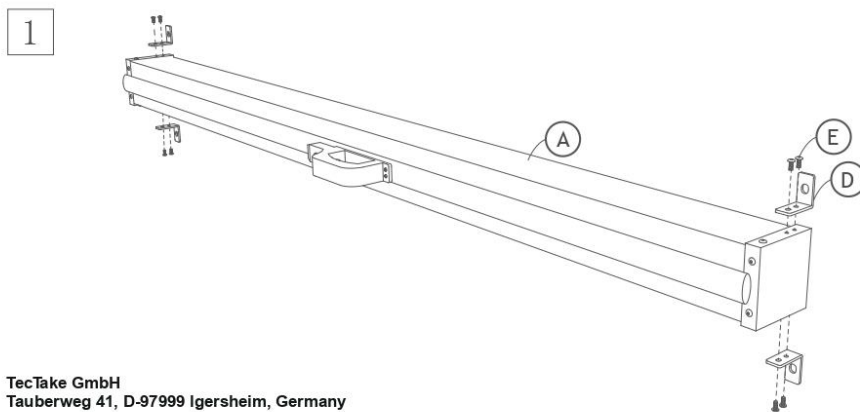


SEITENMARKISE / SIDE AWNING
 BEDIENUNGSANLEITUNG / USER MANUAL

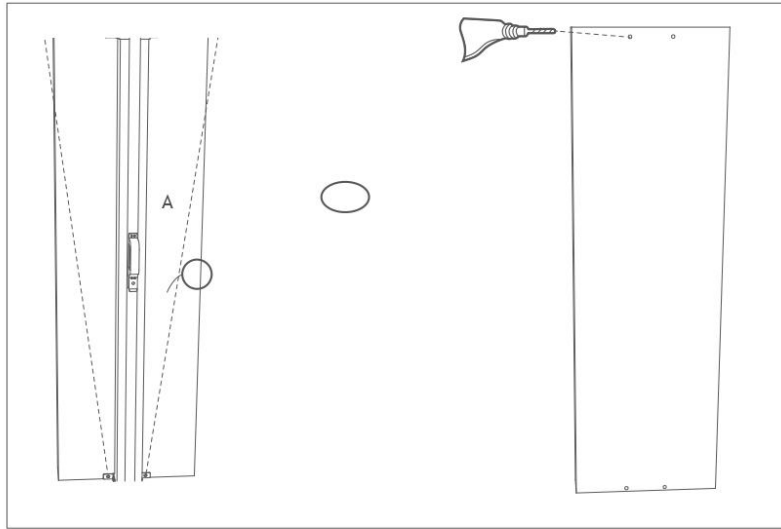
PARTS LIST / STÜCKLISTE

<p>A</p>  <p>1 ×</p>		
<p>B</p>  <p>8 ×</p>	 <p>B1 B2 B3 B4 B5</p>	
<p>C</p>  <p>1 ×</p>	<p>D</p>  <p>4 ×</p>	<p>E</p>  <p>8 ×</p>

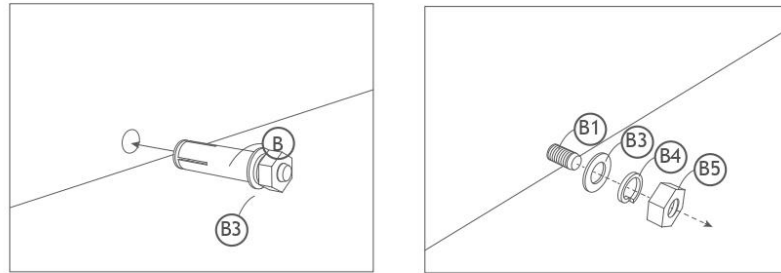
ASSEMBLY / AUFBAU



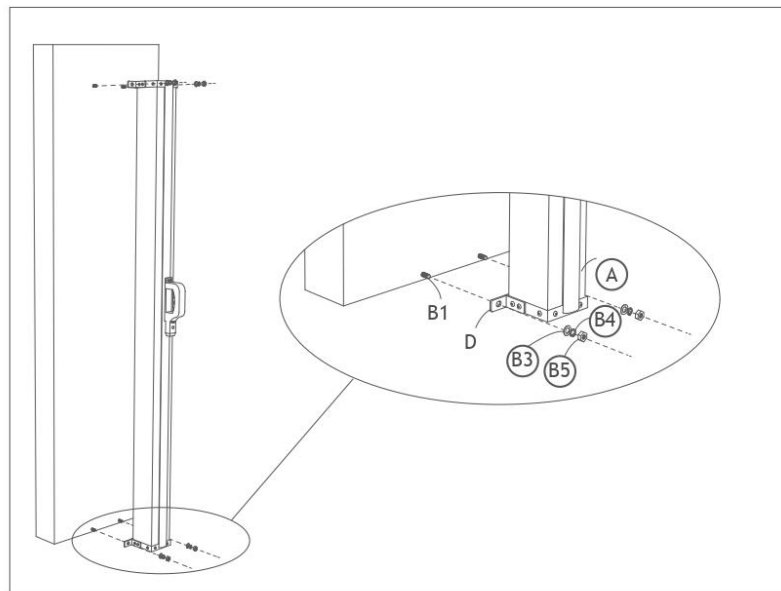
2



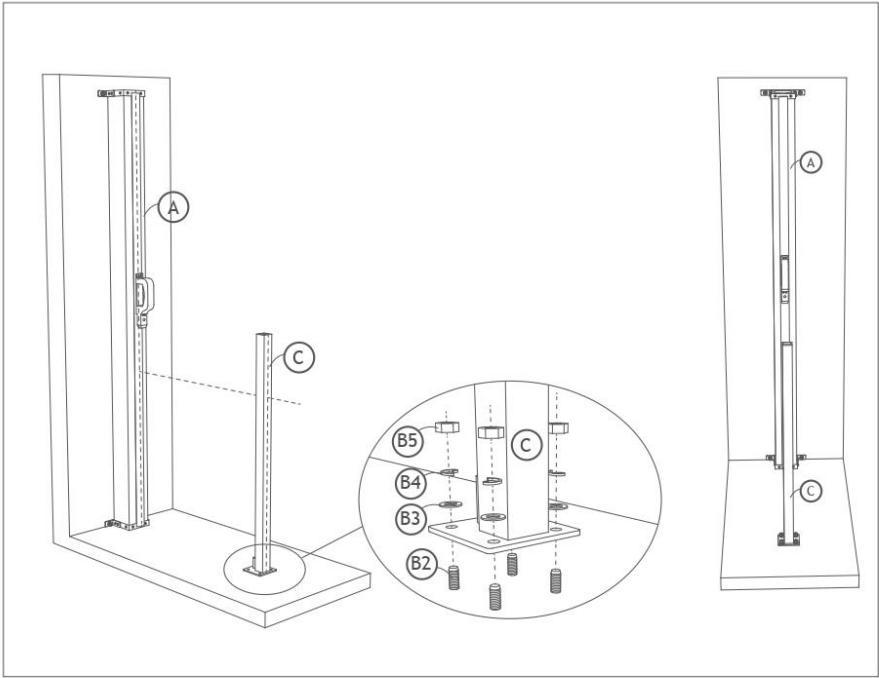
3



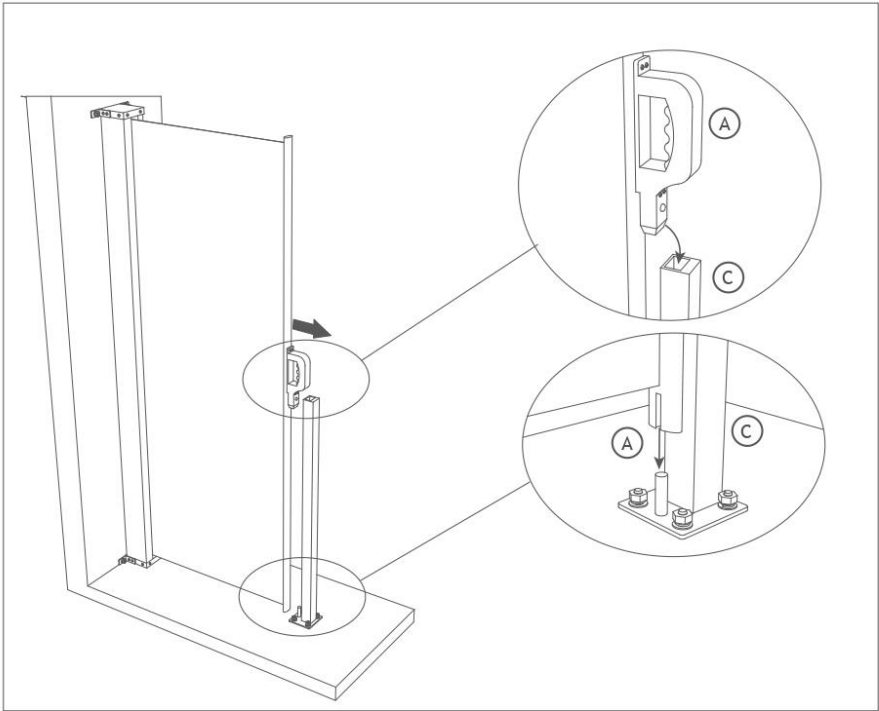
4



5



6



PL – BEZPIECZEŃSTWO Produkt latopalny - Trzymaj produkt z dala od otwartego ognia, źródle wysokiej temperatury i iskrenia, aby uniknąć ryzyka zaplonu. | Male elementy – Produkt zawiera drobne elementy, które mogą stanowić ryzyko zadławienia dla małych dzieci. Przed instalacją produktu trzymaj je poza ich zasięgiem a po instalacji dodatkowo upewnij się że są dobrze przytwierdzone. | Produkt zawiera ruchome mechanizmy, które mogą powodować ryzyko przytrażenia palców. Zachowaj ostrożność podczas użytkowania. | Produkt nie jest odporny na ekstremalne warunki pogodowe, takie jak silny wiatr czy burze. W razie takiej pogody należy przenieść go w bezpieczne miejsce lub odpowiednio zabezpieczyć. | Nie pozwól dziećmi na zabawę produktem, aby zapobiec ryzyku przypadkowych obrażeń, zadławienia lub uduszenia. | Regularnie sprawdzaj stan produktu. W przypadku zauważenia uszkodzeń lub osłabienia materiału zaprzestań użytkowania. | Konserwacja - Czyść za pomocą wilgotnej ściereczki. Nie stosuj chemikaliów ani materiałów ściernych, aby uniknąć uszkodzeń powierzchni. | Produkt należy użytkować zgodnie z lokalnymi przepisami, uprzednio rozdziałając go na poszczególne materiały i przekazując je do odpowiednich punktów zbiórki. | Zabrania się samodzielnego przerabiania (modyfikowania) produktu oraz stosowania go do celów innych niż opisane w instrukcji. | Przed wierceniem lub mocowaniem upewnij się, że w miejscu montażu nie przebiegają przewody ani elementy instalacji elektrycznej. Ich uszkodzenie może spowodować porażenie prądem oraz inne zagrożenia. W razie wątpliwości skonsultuj się z fachowcem. | Prawidłowy montaż produktu do ściany lub sufitu wymaga zastosowania odpowiednio dobranych elementów montażowych (np. kołków i śrub) właściwych dla rodzaju podłoża (np. beton, cegła, płyta g-k, drewno). Użycie nieodpowiednich elementów lub nieprawidłowy montaż może prowadzić do oderwania produktu, a w konsekwencji jego uszkodzenia i zagrożenie dla użytkowników. Jeżeli po ocenie specjalisty dołączone elementy są niewystarczające dla danego podłoża, należy we własnym zakresie zakupić odpowiednie elementy montażowe. **SK – BEZPEČNOST'** Horľavý - Udržujte výrobok mimo dosahu otvoreného ohňa, vysokých teplôt a iskier, aby ste predišli riziku vznietenia. | Malé časti - Výrobok obsahuje malé časti, ktoré môžu predstavovať nebezpečenstvo udusenja pre malé deti. Pred inštaláciou produktu ich uchovávajte mimo ich dosahu a po inštalácii sa uistite, že sú bezpečne pripavené. | Výrobok obsahuje pohyblivé mechanizmy, ktoré môžu predstavovať riziko privretia prstov. Pri používaní buďte opatrní. | Výrobok nie je odolný voči extrémnym poveternostným podmienkam, ako je silný vietor alebo búrka. V prípade takéhoto počasia ho treba premiestniť na bezpečné miesto alebo riadne zabezpečiť. | Nedovoľte deťom hrať sa s výrobkom, aby ste predišli riziku náhodného zranenia, udusenja alebo úškrtienia. | Pravidelne kontrolujte stav výrobku. Ak pozorujete akékoľvek poškodenie alebo oslabenie materiálu, prestaňte ho používať. | Údržba - Čistite vlhkou handričkou. Nepoužívajte chemikálie ani abrazívne prostriedky, aby nedošlo k poškodeniu povrchu. | Výrobok je potrebné zlikvidovať v súlade s miestnymi predpismi, rozdeliť ho na jednotlivé materiály a odovzdať na príslušné zberné miesta. | Je zakázané svojvoľne upravovať (modifikovať) výrobok a používať ho na iné účely, než sú opísané v návode. | Pred vrátním alebo upevňovaním sa uistite, že v mieste montáže nevedú káble ani prvky elektrickej inštalácie. Ich poškodenie môže spôsobiť úraz elektrickým prúdom a iné nebezpečenstvá. V prípade pochybnosti sa poraďte s odborníkom. | Správna montáž výrobku na stenu alebo strop si vyžaduje použitie vhodné zvolených montážnych prvkov (napr. hmoždínek a skrutiek) určených pre daný typ podkladu (napr. betón, tehla, sadrokartón, drevo). Použitie nevhodných prvkov alebo nesprávna montáž môžu viesť k odtrhnutiu výrobku a následne k jeho poškodeniu a ohrozeniu používateľov. Ak po posúdení odborníkom príložené prvky nie sú pre daný podklad dostatočné, je potrebné zabezpečiť vhodné montážne prvky na vlastné náklady. **HU – BIZTONSÁG** Tűzveszélyes termék - A gyulladásveszély elkerülése érdekében, tartsa távol a terméket nyílt lángtól, magas hőmérsékletű forrásoktól és szikrától. | Apró alkatrészek - A termék apró alkatrészeket tartalmaz, amelyek kisgyermekek számára fulladásveszélyt jelenthetnek. A termék beszerelése előtt tartsa őket olyan helyen, ahol kisgyermek nem férhet hozzá, és a beszerelés után ezen felül győződjön meg arról, hogy biztonságosan rögzítve vannak. | A termék mozgó mechanizmusokat tartalmaz, amelyek az ujjak beszorulásának veszélyét okozhatják. Használat közben legyen óvatos. | A termék nem ellenáll a szélsőséges időjárási körülményeknek, például az erős szélnek vagy viharak. Ilyen időjárási esetén biztonságos helyre kell vinni vagy megfélelően rögzíteni. | Ne engedje, hogy gyermekek játsszanak a termékkel a véletlen sérülés, fulladás veszélyének elkerülése érdekében. | Rendszeresen ellenőrizze a termék állapotát. Ha bármilyen meglehetően vagy az anyag gyengülését észleli, hagyja abba a használatát. | Karbantartás - Tisztítsa meg nedves ruhával. Ne használjon vegyszereket vagy súrolószereket, hogy elkerülje a felület károsodását. | A termék a helyi előírásoknak megfelelően ártalmatlanításra az egyes anyagokra való előzetes szétválasztással és a megfelelő szelvényű gyűjtőszigetekre való szállítással. | Tilos a termék önálló átalakítása (módosítása), valamint a használati útmutatóban leírtaktól eltérő célokra történő használata. | Fúrás vagy rögzítés előtt győződjön meg arról, hogy a szerelés helyén nem futnak vezetékek vagy az elektromos hálózat elemek. Ezek sérülése áramütést és egyéb veszélyeket okozhat. Kétség esetén forduljon szakemberhez. | A termék faira vagy mennyezetre történő szakszerű felszereléséhez az aljzat típusának megfelelően kiválasztott rögzítőelemeket (pl. titlíket és csavarokat) kell használni (pl. beton, téglá, gipszkarton, fa esetén). Nem megfelelő elemek használata vagy a hibás szerelés a termék leválásához vezethet, ami annak károsodását és a felhasználók veszélyeztetését okozhatja. Ha szakember megítélése szerint a mellékelt elemek az adott aljzathoz nem elegendőek, a megfelelő rögzítőelemeket külön kell beszerezni. **CZ – BEZPEČNOST** Hořlavý výrobek - Udržujte výrobek mimo dosah otevřeného ohně, zdrojů vysoké teploty a jisker, aby se zabránilo riziku vznícení. | Malé části - Tento výrobek obsahuje malé části, které mohou pro malé děti představovat nebezpečí udusění. Před instalací produktu je uchovávejte mimo jejich dosah a po instalaci se ujistěte, že jsou bezpečně připevněny. | Výrobek obsahuje pohyblivé mechanizmy, které mohou způsobit přiskřípnutí prstů. Při používání buďte opatrní. | Výrobek není odolný vůči extrémním povětrnostním podmínkám, jako je silný vítr nebo bouře. Za takových povětrnostních podmínek by měl být přemístěn na bezpečné místo nebo řádně zajištěn. | Nedovole dětem, aby si s výrobkem hrály, abyste předešli riziku náhodného zranění nebo udusění. | Pravidelně kontrolujte stav výrobku. Pokud zaznamenáte jakékoli poškození nebo zeslabení materiálu, přestaňte jej používat. | Údržba - Čistěte vlhkým hadříkem. Nepoužívejte chemikálie nebo abraziva, aby nedošlo k poškození povrchu. | Výrobek musí být zlikvidován v souladu s místními předpisy tak, že jej nejprve rozdělte na jednotlivé materiály a odnesete je na příslušná sběrná místa. | Je zakázáno svévolně upravovat (modifikovat) výrobek a používat jej k jiným účelům, než jsou popsány v návodu. | Před vrátním nebo upevňováním se ujistěte, že v místě montáže nevedou kabely ani prvky elektrické instalace. Jejich poškození může způsobit úraz elektrickým proudem a další nebezpečí. V případě pochybnosti se poraďte s odborníkem. | Správna montáž výrobku na stěnu nebo strop vyžaduje použití vhodné zvolených montážních prvků (např. hmoždinek a šroubů) určených pro daný typ podkladu (např. beton, cihla, sádkokarton, dřevo). Použití nevhodných prvků nebo nesprávná montáž mohou vést k odtržení výrobku a následně k jeho poškození a ohrožení uživatele. Pokud po posouzení odborníkem příložené prvky nejsou pro daný podklad dostačující, je nutné si vhodné montážní prvky obstarat samostatně. **DE – SICHERHEIT** Entflammbares Produkt - Halten Sie das Produkt von offenen Flammen, hohen Temperaturen und Funken fern, um die Gefahr einer Entzündung zu vermeiden. | Kleinteile - Das Produkt enthält Kleinteile, die eine Erstickungsgefahr für kleine Kinder darstellen können. Bewahren Sie diese vor der Installation des Produkts außerhalb der Reichweite von Kindern auf und vergewissern Sie sich nach der Installation zusätzlich, dass sie sicher befestigt sind. | Das Produkt enthält bewegliche Mechanismen, die die Gefahr des Einklemmens von Fingern verursachen können. Seien Sie bei der Verwendung vorsichtig. | Das Produkt ist nicht gegen extreme Witterungsbedingungen wie starke Winde oder Stürme geschützt. Im Falle eines solchen Wetters sollte es an einen sicheren Ort gebracht oder ordnungsgemäß gesichert werden. | Erlauben Sie Kindern nicht, mit dem Produkt zu spielen, um das Risiko von Verletzungen oder Erstickungsgefahr zu vermeiden. | Überprüfen Sie den Zustand des Produkts regelmäßig. Wenn Sie eine Beschädigung oder Schwächung des Materials feststellen, stellen Sie die Verwendung ein. | Pflege - Mit einem feuchten Tuch reinigen. Verwenden Sie keine Chemikalien oder Scheuermittel, um Schäden an der Oberfläche zu vermeiden. | Entsorgen Sie das Produkt gemäß den örtlichen Vorschriften, indem Sie es vorher in einzelne Materialien trennen und diese zu den entsprechenden Sammelstellen bringen. | Es ist verboten, das Produkt eigenmächtig umzubauen (zu verändern) oder es für andere als die in der Anleitung beschriebenen Zwecke zu verwenden. | Vergewissern Sie sich vor dem Bohren oder Befestigen, dass an der Montagestelle keine Leitungen oder Bestandteile der Elektroinstallation verlaufen. Deren Beschädigung kann zu einem Stromschlag und anderen Gefahren führen. Wenden Sie sich im Zweifelsfall an einen Fachmann. | Die ordnungsgemäße Montage des Produkts an der Wand oder Decke erfordert die Verwendung entsprechend ausgewählter Befestigungselemente (z. B. Dübel und Schrauben), die für die jeweilige Art des Untergrunds geeignet sind (z. B. Beton, Ziegel, Gipskarton, Holz). Die Verwendung ungeeigneter Elemente oder eine unsachgemäße Montage kann dazu führen, dass sich das Produkt löst, was in der Folge zu seiner Beschädigung und zu einer Gefährdung der Benutzer führen kann. Wenn nach Beurteilung durch einen Fachmann die mitgelieferten Elemente für den jeweiligen Untergrund nicht ausreichend sind, müssen geeignete Befestigungselemente auf eigene Kosten beschafft werden. **RO – SECURITATE** Produs inflamabil - Țineți produsul departe de flacăra deschisă, surse de temperatură ridicată și scântei pentru a evita riscul de aprindere. | Piese mici - Acest produs conține piese mici care pot prezenta un pericol de sufocare pentru copiii mici. Înainte de a instala produsul, nu le lăsați la îndemâna lui, iar după instalare, asigurați-vă că sunt bine atașate. | Produsul conține mecanisme de mișcare care pot crea riscul de ciupit de degete. Fiți atenți când utilizați. | Produsul nu este rezistent la condiții meteorologice extreme, cum ar fi vânturile puternice sau furtunile. În astfel de condiții meteorologice, ar trebui mutat într-un loc sigur sau asigurat corespunzător. | Nu permițiți copiilor să se joace cu produsul pentru a preveni riscul de rănire accidentală sau sufocare. | Verificați regulat starea produsului. Dacă observați orice deteriorare sau slăbire a materialului, întrerupeți utilizarea. | Întreținere - Curățați cu o cârpă umeză. Nu utilizați substanțe chimice sau abrazive pentru a evita deteriorarea suprafeței. | Produsul trebuie eliminat în conformitate cu reglementările locale, mai întâi separându-l în materialele sale individuale și ducându-le la punctele de colectare adecvate. | Este interzisă modificarea produsului pe cont propriu, precum și utilizarea acestuia în alte scopuri decât cele descrise în instrucțiuni. | Înainte de găurire sau fixare, asigurați-vă că în locul de montaj nu trec cabluri sau elemente ale instalației electrice. Deteriorarea acestora poate provoca electrocutare și alte pericole. În caz de îndoială, consultați un specialist. | Montajul corect al produsului pe perete sau tavan necesită utilizarea unor elemente de fixare alese corespunzător (de exemplu dibluri și șuruburi), potrivite pentru tipul de suport (de exemplu beton, cărămidă, gips-carton, lemn). Utilizarea unor elemente necorespunzătoare sau montajul incorect poate duce la desprinderea produsului și, în consecință, la deteriorarea acestuia și la punerea în pericol a utilizatorilor. Dacă, în urma evaluării unui specialist, elementele incluse nu sunt suficiente pentru tipul respectiv de suport, trebuie achiziționate separat elemente de fixare adecvate. **GB – SECURITY** Flammable product - Keep the product away from open flames, high heat sources, and sparks to prevent ignition. | Small parts - The product contains small components that may pose a choking hazard to young children. Keep them out of children's reach before installation and, after installation, ensure they are securely fastened. | Moving mechanisms - The product contains moving parts that may pinch fingers. Use with caution. | Extreme weather - The product is not resistant to extreme weather conditions such as strong winds or storms. In such conditions, move it to a safe location or secure it appropriately. | Children's safety - Do not allow children to play with the product to prevent accidental injury, choking, or strangulation. | Regular inspection - Check the product's condition regularly. If any damage or material degradation is observed, stop using the product. | Maintenance - Clean with a damp cloth. Do not use chemicals or abrasive materials to avoid surface damage. | Disposal - Dispose of the product in accordance with local regulations. Separate it into constituent materials beforehand and deliver them to appropriate collection points. | It is forbidden to modify the product yourself or to use it for purposes other than those described in the instructions. | Before drilling or fastening, make sure that there are no wires or electrical installation components in the installation area. Damage to them may cause electric shock and other hazards. If in doubt, consult a qualified professional. | Proper installation of the product on a wall or ceiling requires the use of appropriately selected mounting elements (e.g. wall plugs and screws) suitable for the type of substrate (e.g. concrete, brick, plasterboard, wood). Using unsuitable elements or incorrect installation may cause the product to detach, which may result in damage to the product and create a hazard for users. If, after assessment by a specialist, the supplied elements are insufficient for the given substrate, appropriate mounting elements should be purchased separately. **BG – БЕЗОПАСНОСТ** Запалим продукт - Дръжте продукта далеч от открит огън, източници на висока температура и искри, за да предотвратите възпламеняване. | Малки части - Продуктът съдържа малки компоненти, които могат да представляват опасност от задаване за малки деца. Дръжте ги извън обсега на децата преди инсталирането и след инсталирането се уверете, че са здраво закрепени. | Движещи се механизми - Продуктът съдържа движещи се части, които могат да прищипат пръстите. Използвайте с повишено внимание. | Екстремни метеорологични условия - Продуктът не е устойчив на екстремни метеорологични условия, като силни ветрове или бури. При такива условия го преместете на безопасно място или го закрепете по подходящ начин. | Безопасност на децата - Не позволявайте на децата да си играят с продукта, за да предотвратите случайно нараняване, задаване или удушаване. | Редовна проверка - Проверявайте редовно състоянието на продукта. Ако забележите някакви повреди или влошаване на материала, спрете да използвате продукта. | Поддръжка - Почистявайте с влажна кърпа. Не използвайте химикали или абразивни материали, за да избегнете повреждане на повърхността. | Изхвърляне - Изхвърлете продукта в съответствие с местните разпоредби. Разделете го предварително на съставните материали и ги предайте в подходящи пунктове за събиране. | Забранява се самостоятелното преработване (модифициране) на продукта, както и използването му за цели, различни от описаните в инструкцията. | Преди пробиване или закрепване се уверете, че на мястото на монтажа не преминават проводници или елементи на електрическата инсталация. Повреждането им може да причини токов удар и други опасности. При съмнение се консултирайте със специалист. | Правилният монтаж на продукта към стена или таван изисква използването на подходящо подбрани монтажни елементи (напр. дюбели и винтове), съобразени с вида на основата (напр. бетон, тухла, гипскартон, дърво). Използването на неподходящи елементи или неправилният монтаж може да доведе до откътане на продукта, а вследствие на това - до негово повреждане и до опасност за потребителите. Ако след прегледа от специалист приложените елементи са недостатъчни за съответната основа, трябва самостоятелно да се закупят подходящи монтажни елементи.