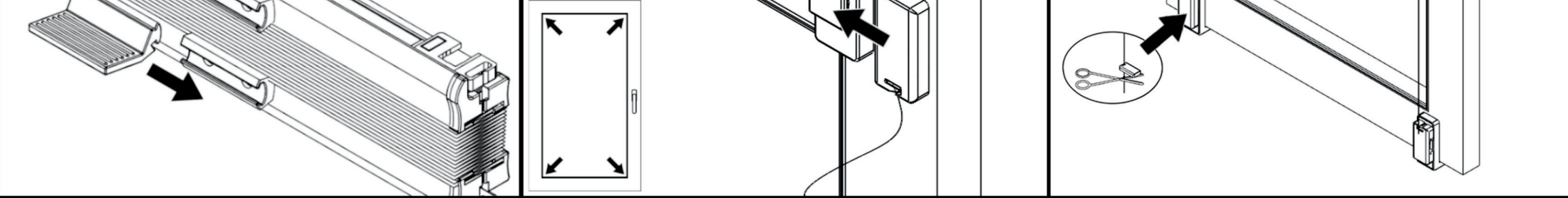
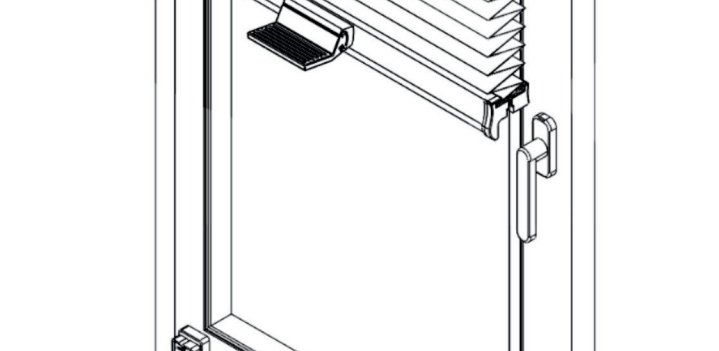
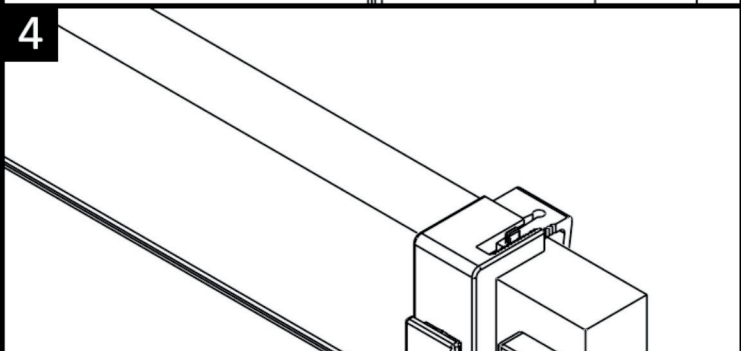
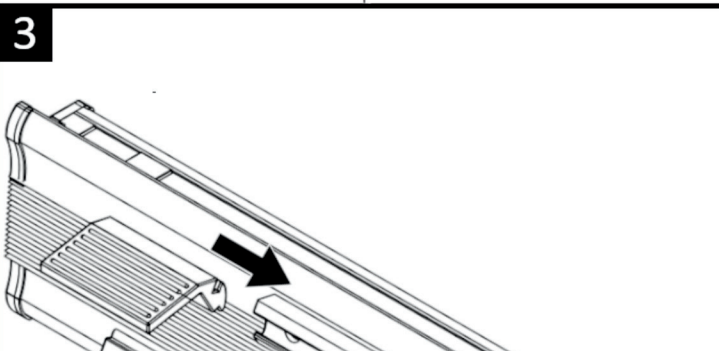
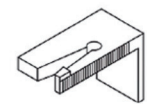
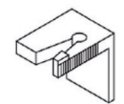


A - 15 mm

B - 23 mm



PL - BEZPIECZEŃSTWO Produkt łatwopalny - Trzymaj produkt z dala od otwartego ognia, źródeł wysokiej temperatury i iskrienia, aby uniknąć ryzyka zapłonu. | Praca na wysokości - Instalacja produktu na wysokości może wiązać się z ryzykiem upadku. Zawsze stosuj odpowiednie środki ochrony i zachowaj szczególną ostrożność. | Małe elementy - Produkt zawiera drobne elementy, które mogą stanowić ryzyko zadławienia dla małych dzieci. Przed instalacją produktu trzymaj je poza ich zasięgiem a po instalacji dodatkowo upewnij się że są dobrze przytwierdzone. | Żyłki, łańcuszki i sznurki mogą stanowić ryzyko zaplątania się lub uduszenia. Unieważnij dostęp do tych elementów. Nie umieszczaj kółek, mebli oraz korbek w pobliżu elementów do sterowania dekoracjami okien. Nie wciągaj rąk sznurków. Upewnij się, że sznurki nie skracają się i nie tworzą pętl. | Produkt zawiera ruchome mechanizmy, które mogą powodować ryzyko przytrafienia palców. Zachowaj ostrożność podczas użytkowania. | Niektóre elementy produktu mogą mieć ostre krawędzie. Zachowaj ostrożność podczas montażu i użytkowania, aby uniknąć skaleczeń. | Nie pozwól dzieciom na zabawę produktem, aby zapobiec ryzyku przypadkowych obrażeń, zadawania lub uduszenia. | Regularnie sprawdzaj stan produktu. W przypadku zauważenia uszkodzeń lub osłabienia materiału zaprzęśnij użytkownika. | Konserwacja - Czyść za pomocą wilgotnej ściereczki. Nie stosuj chemikaliów ani materiałów ściernych, aby uniknąć uszkodzeń powierzchni. | Produkt należy zamykać zgodnie z lokalnymi przepisami, uprzednio rozszyfrowując je do odpowiednich punktów zbiórki. | Zadbaj o samodzielnego przeobrażenia (modyfikowania) produktu oraz stosowania go do celów innych niż opisane w instrukcji. **EN - SECURITY** Flammable product - Keep the product away from open flames, high heat sources, and sparks to prevent ignition. | Working at height - Installing the product at height may involve a risk of falling. Always use appropriate fall protection measures and exercise extreme caution. | Small parts - The product contains small components that may pose a choking hazard to young children. Keep them out of children's reach before installation and, after installation, ensure they are securely fastened. | Cords, chains, and strings - These may pose an entanglement or strangulation hazard. Prevent children from accessing these components. Do not place beds, furniture, or cribs near window-covering control cords. Do not tie cords together. Ensure cords do not twist or form loops. | Moving mechanisms - The product contains moving parts that may pinch fingers. Use with caution. | Sharp edges - Some components may have sharp edges. Exercise caution during installation and use to avoid cuts. | Child's safety - Do not allow children to play with the product to prevent accidental injury, choking, or strangulation. | Regular inspection - Check the product's condition regularly. If any damage or material degradation is observed, stop using the product. | Maintenance - Clean with a damp cloth. Do not use chemicals or abrasive materials to avoid surface damage. | Dispose - Dispose of the product in accordance with local regulations. Separate it into constituent materials beforehand and deliver them to appropriate collection points. | It is forbidden to modify the product yourself or to use it for purposes other than those described in the instructions. **SK - BEZPEČNOST** Horľavý - Udržujte výrobok mimo dosahu otvoreného ohňa, vysokých teplôt a iskier, aby ste predišli riziku vznietenia. | Práca vo výškach - Inštalácia produktu vo výške môže predstavovať riziko pádu. Vždy používajte vhodné ochranné opatrenia a buďte mimoriadne opatrní. | Malé časti - Výrobok obsahuje malé časti, ktoré môžu predstavovať nebezpečenstvo udusenia pre malé deti. Pred inštaláciou produktu ich uchovávajte mimo ich dosahu a po inštalácii sa uistite, že sú bezpečne pripevnené. | Šnúry, reťaze a provázky môžu predstavovať riziko zamatovania alebo udusenia. Zabrňte deťom v prístupe k týmto veciam. Postele, nábytok a kolesy neumiesťujte do blízkosti ovládacích dekorácie okien. Šnúry nezaviazujte dohromady. Dbajte na to, aby sa šnúry nekrútili a nevytvárali slučky. | Výrobok obsahuje pohyblivé mechanizmy, ktoré môžu predstavovať riziko prívretia prstov. Pri používaní buďte opatrní. | Niektoré časti produktu môžu mať ostré hrany. Pri montáži a používaní buďte opatrní, aby ste sa nezažili. | Ne dovolte deťom hrať sa s výrobkom, aby ste predišli riziku náhodného zranenia alebo udusenia. | Pravidelne kontrolujte stav výrobku. Ak spozorujete akékoľvek poškodenie alebo oslabenie materiálu, prestaňte ho používať. | Udržba - Čistite výrobok handričkou. Nepoužívajte chemikálie ani abrazívne prostriedky, aby nedošlo k poškodeniu povrchu. | Výrobok je potrebné silikónovými predmiestami rozdeliť ho na jednotlivé materiály a odovzdať na príslušné zberné miesta. | Je zakázané samovoľne upravovať (modifikovať) výrobok a používať jej k iným účelom, než jsou popísané v návode. **RO - SIGURANȚĂ** Produsul inflamabil - Țineți produsul departe de flăcări deschise, surse de temperatură ridicată și scântei care pot provoca incendii. | Lucrul la înălțime - Instalarea produsului la înălțime poate implica riscul de cădere. Utilizați întotdeauna echipament de protecție adecvat și fiți extrem de precauți. | Pieșe mici - Acest produs conține piese mici care pot prezenta un pericol de încurcare pentru copiii mici. Înainte de a instala produsul, nu le lăsați la îndemână lor, iar după instalare, asigurați-vă că sunt bine atașate. | Corzițe, lanțuri și șnururi pot prezenta un pericol de încurcare pentru decorația ferestrelor. Nu legați șnururile împreună. Asigurați-vă că șnururile nu se răsucească și nu formează bucle. | Produsul conține mecanisme de mișcare care pot crea riscul de deșeurii de degete. Fii atenți când utilizezi. | Unele părți ale produsului pot avea margini ascuțite. Avertiți grăbi în timpul asamblării și utilizării pentru a evita tăieturile. | Nu permiteți copiilor să se joace cu produsul pentru a preveni riscul de răniere accidentată sau sufocare. | Verificați regulat starea produsului. Dacă observați orice deteriorare sau slăbire a materialului, întrerupeți utilizarea. | Întreținere - Curățați cu o cârpă umească. Nu utilizați substanțe chimice sau abrazive pentru a evita deteriorarea suprafeței. | Produsul trebuie eliminat în conformitate cu reglementările locale, mai întâi separându-l în materialele sale individuale și duându-l la punctele de colectare adecvate. | Este interzisă modificarea produsului pe cont propriu. **HU - BIZTONSÁG** Tűzveszélyes termék - A gyulladásveszély elkerülése érdekében, tartás távol a nyílt lángtól, magas hőmérsékletű forrástól és szikrától. | Magasban végzett munka - A termék magasban történő felszerelése a beesés veszélyével járhat. Mindig használjon megfelelő védőfelszerelést, és legyen különösen óvatos. | Apró alkatrészek - A termék apró alkatrészeket tartalmaz, amelyek kislégyemékek számára fulladásveszélyt jelenthetnek. A termék használata közben ne fethet hozzá, és a beszerelés után ezen felül győződjön meg arról, hogy biztonságosan rögzítve vannak. | A damlikok, göngyoláncok és vonalak veszélyesek vagy foglalkozási veszélyek. Akadályozza meg, hogy a gyermek hozzáférjenek ezekhez a tárgyakkal. Ne helyezzen ágyakat, batorokat vagy más tárgyakat az ablakárnyékoló készülékek közelébe. Ne kösdön össze vonalokat. Ugyejen arra, hogy a damlikok / vonalak ne csavarodjanak és ne képezzenek hurkot. | A termék egyes részeit éles szelvényekkel lehet kezelni. A sérülések elkerülése érdekében a felszerelés és a használat során legyen óvatos. | Ne engedje, hogy gyermek játszon a termékkel a véletlen sérülések, fulladás veszélyének elkerülése érdekében. | Rendszeresen ellenőrizze a termék állapotát. Ha bármilyen sérülést vagy az anyag gyengülését észlel, hagyja abba a használatát. | Karbantartás - Tisztítsa meg nedves ruhával. Ne használjon vegyszereket vagy szilíciumos tisztítószereket, hogy elkerülje a felület károsodását. | A termék a helyi előírásoknak megfelelően ártalmatlanításra és a megfelelő szilíciumos gyűjtőedényekbe való szállításra. | Tűzős a termék önálló átalakítása (módosítása), valamint a használati útmutatóban leírtól eltérő célokra történő használata. **DE - SICHERHEIT** Entflammendes Produkt - Halten Sie das Produkt von offenen Flammen, hohen Temperaturen und Funken fern, um die Gefahr einer Entzündung zu vermeiden. | Arbeiten in der Höhe - Bei der Installation des Produkts in der Höhe besteht Absturzgefahr. Verwenden Sie immer eine geeignete Schutzausrüstung und lassen Sie andere Kinder darstellten können. Bewahren Sie diese vor der Installation des Produkts außerhalb der Reichweite von Kindern auf und vergewissern Sie sich nach der Installation zusätzlich, dass sie sicher befestigt sind. | Angeschürzte, Ketten und Schnüre können ein Risiko des Verhedders oder Strangulierens darstellen. Verhindern Sie, dass Kinder Zugang zu diesen Gegenständen haben. Stellen Sie keine Betten, Möbel oder Wägen in der Nähe von Fensterdekorationen. Binden Sie keine Kordeln zusammen. Achten Sie darauf, dass sich die Kordeln nicht verdrehen und Schlaufen bilden. | Das Produkt enthält bewegliche Mechanismen, die die Gefahr des Einklemmens von Fingern verursachen können. Sehen Sie bei der Verwendung vorichtig. | Einige Teile des Produkts können scharfe Kanten haben. Sehen Sie beim Zusammenbau und Gebrauch vorsichtig, um Verletzungen zu vermeiden. | Erlauben Sie Kindern nicht, mit dem Produkt zu spielen, um das Risiko von Verletzungen oder Erstickengefahr zu vermeiden. | Überprüfen Sie den Zustand des Produkts regelmäßig. Wenn Sie eine Beschädigung oder Schwächung des Materials feststellen, stellen Sie die Verwendung ein. | Pflege - Mit einem feuchten Tuch reinigen. Verwenden Sie keine Chemikalien oder Scheuermittel, um Schäden an der Oberfläche zu vermeiden. | Entsorgen Sie das Produkt gemäß den örtlichen Vorschriften, indem Sie es vorher in einzelne Materialien trennen und diese zu den entsprechenden Sammelstellen bringen. | Es ist verboten, das Produkt eigenmächtig umzubauen (zu verändern) oder für andere als die in der Anleitung beschriebenen Zwecke zu verwenden. **BG - БЕЗОПАСНОСТ** Запалим продукт - Дръжте продукта далеч от открит огън, източници на висока температура и искри, за да предотвратите възпламеняване. | Работна на височина - Монтирането на продукта на височина може да е свързано с риск от падане. Винаги използвайте подходящи мерки за защита от падане и бъдете изключително внимателни. | Малки части - Продуктът съдържа малки компоненти, които могат да представляват опасност от задушване или удусане. Не позволявайте на деца да си играят с продукта, за да избегнете нараняване. Не позволявайте на децата да имат достъп до тези компоненти. Не поставяйте легла, мебели или бижута легла в близост до тези компоненти. Не позволявайте на децата да играят с продуктите, които са свързани с тях. Уверете се, че възрастните не се случват и не образуват пръстени. | Движещ се механизъм - Продуктът съдържа движещ се части, които могат да причинят травми. Използвайте с повишено внимание. | Остри ръбове - Някои компоненти могат да имат остри ръбове. Бъдете внимателни по време на монтаж и употреба, за да избегнете нараняване. | Безопасност на детата - Не позволявайте на детата да си играят с продукта, за да предотвратите случайно нараняване, задушване или удусане. | Редовна проверка - Проверявайте редовно състоянието на продукта. Ако забележите навяра или влошаване на материала, спрете да използвате продукта. | Поддръжка - Почистявайте с влажна кърпа. Не използвайте химикали или абразивни материали, за да избегнете повредите на повърхността. | Изхвърляне - Изхвърляйте продукта в съответствие с местните разпоредби. Разделете го предварително на съставните материали и ги предайте в подходящи пунктове за събиране. | Забранява се самостоятелното преобразяване (модифициране) на продукта, както и използването му за цели, различни от описаните в инструкцията.