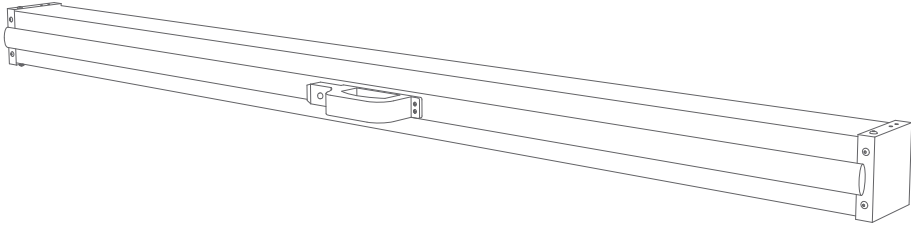
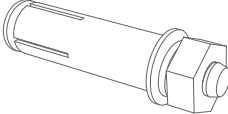
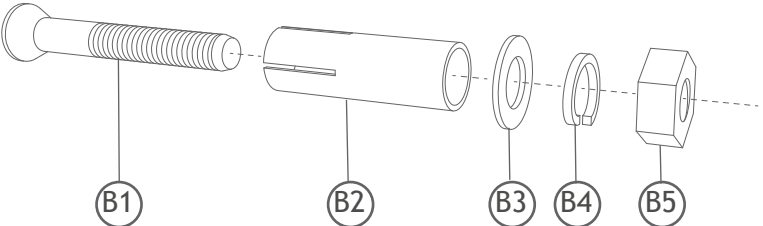
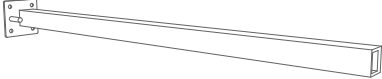
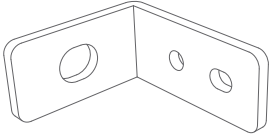
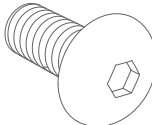
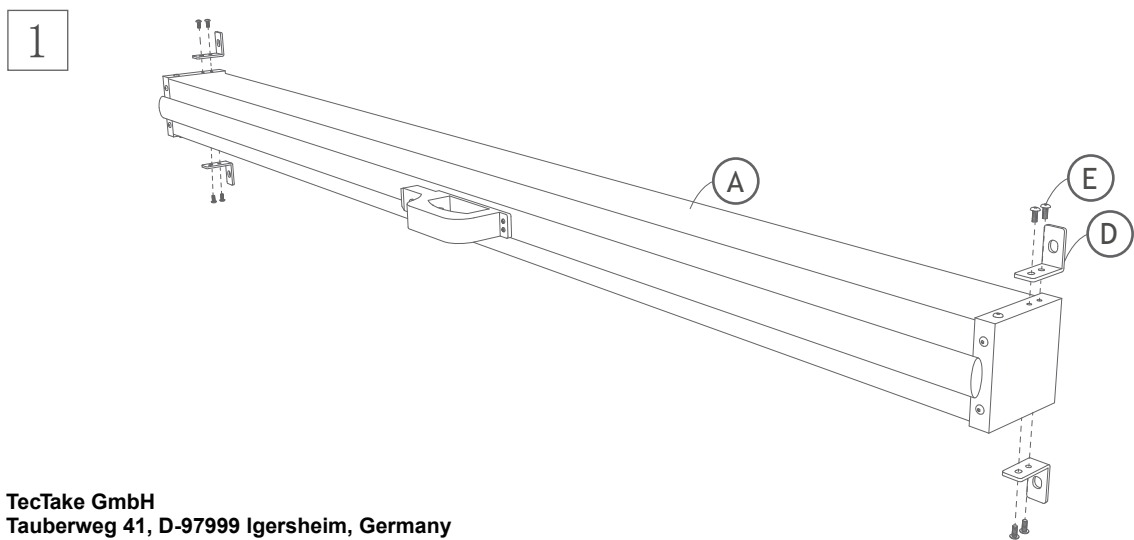


SEITENMARKISE / SIDE AWNING
 BEDIENUNGSANLEITUNG / USER MANUAL

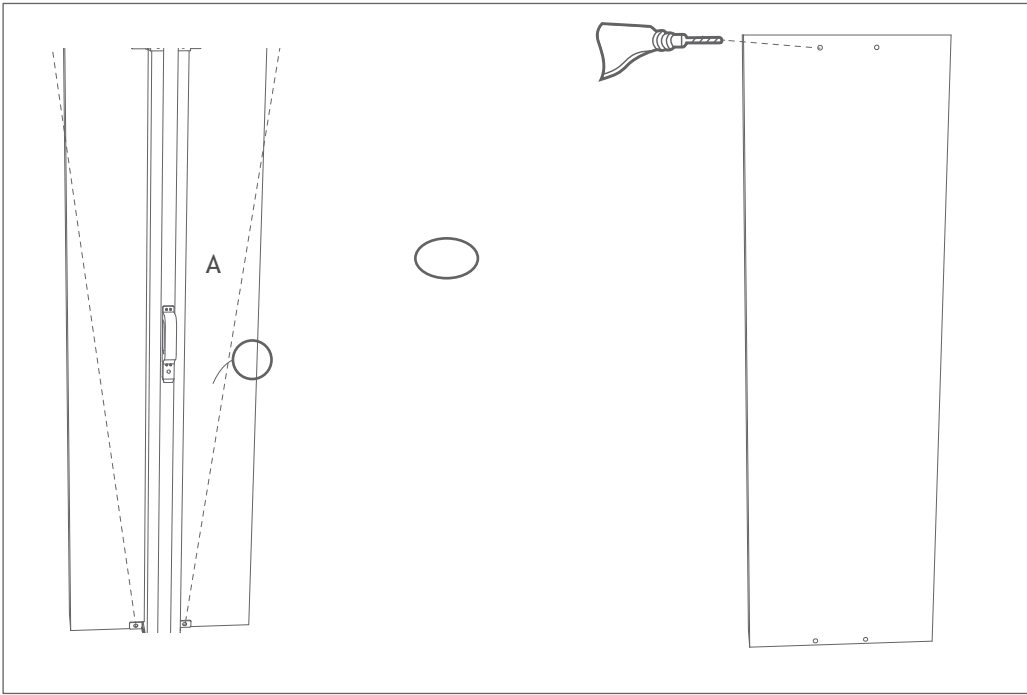
PARTS LIST / STÜCKLISTE

<p>A</p>  <p>1 ×</p>		
<p>B</p>  <p>8 ×</p>	 <p>B1 B2 B3 B4 B5</p>	
<p>C</p>  <p>1 ×</p>	<p>D</p>  <p>4 ×</p>	<p>E</p>  <p>8 ×</p>

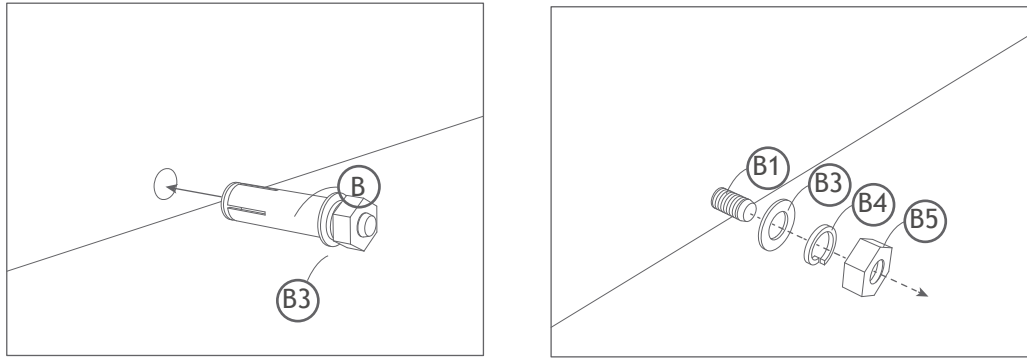
ASSEMBLY / AUFBAU



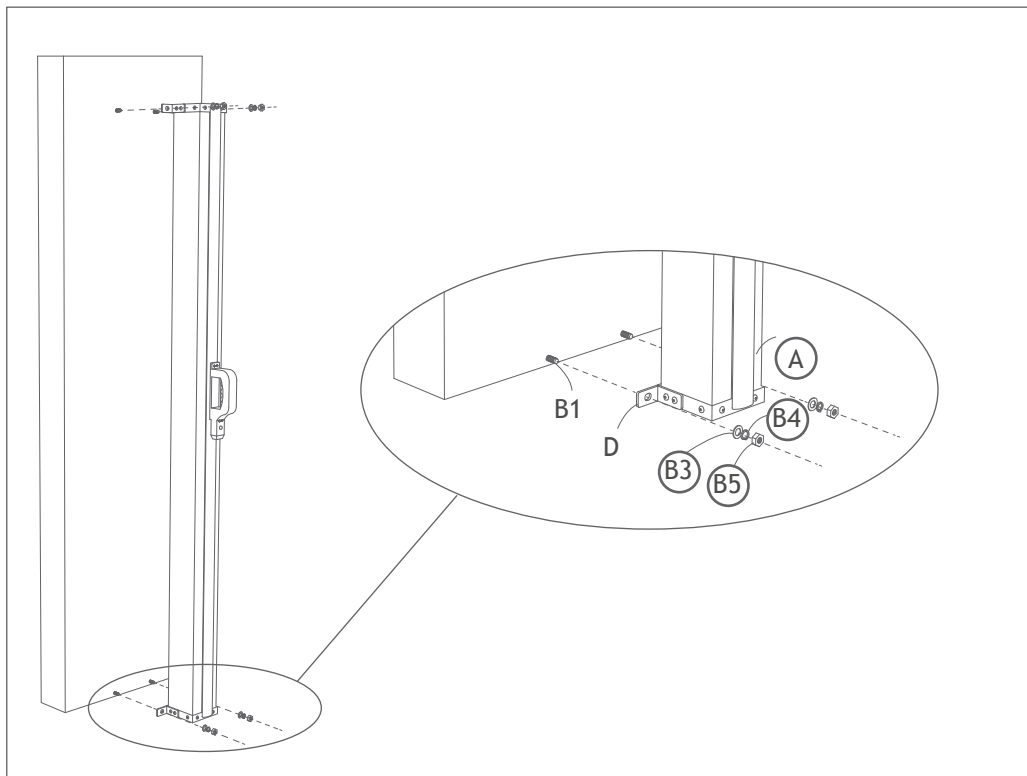
2



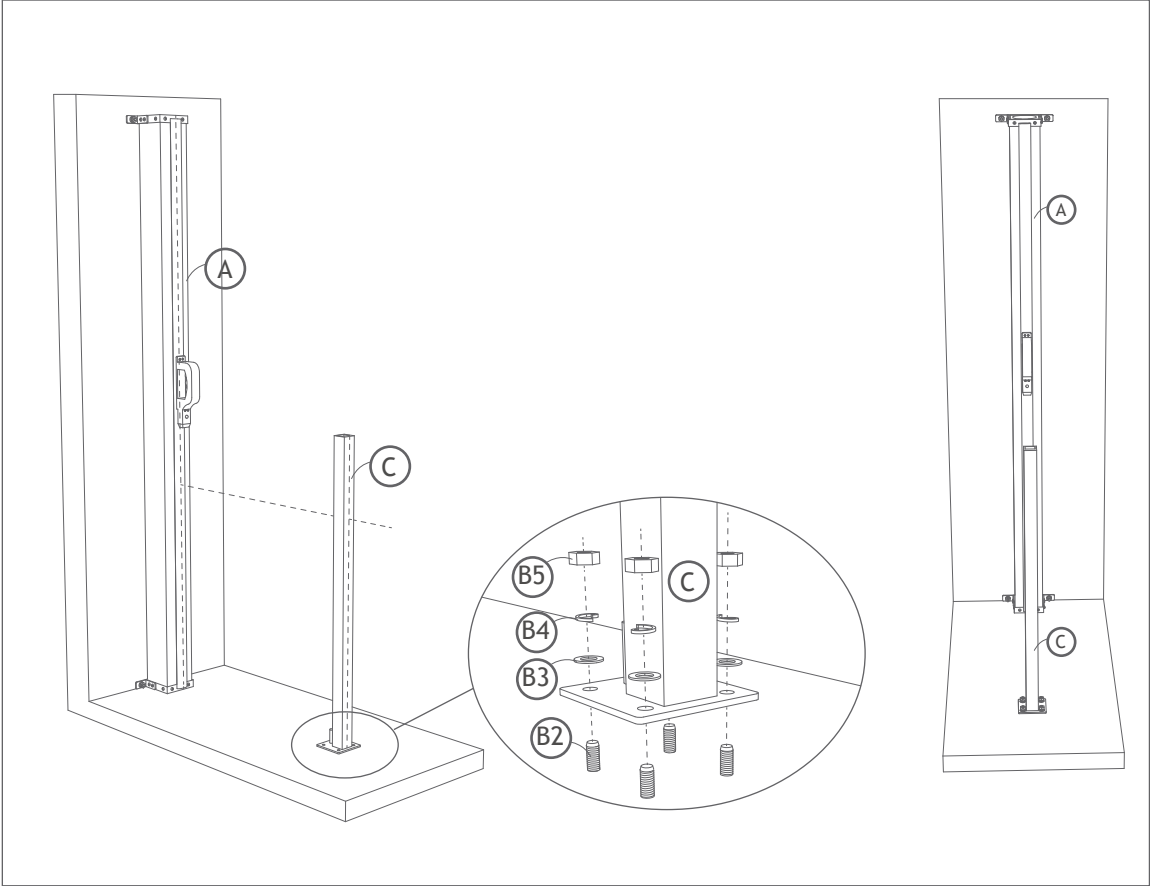
3



4



5



6

